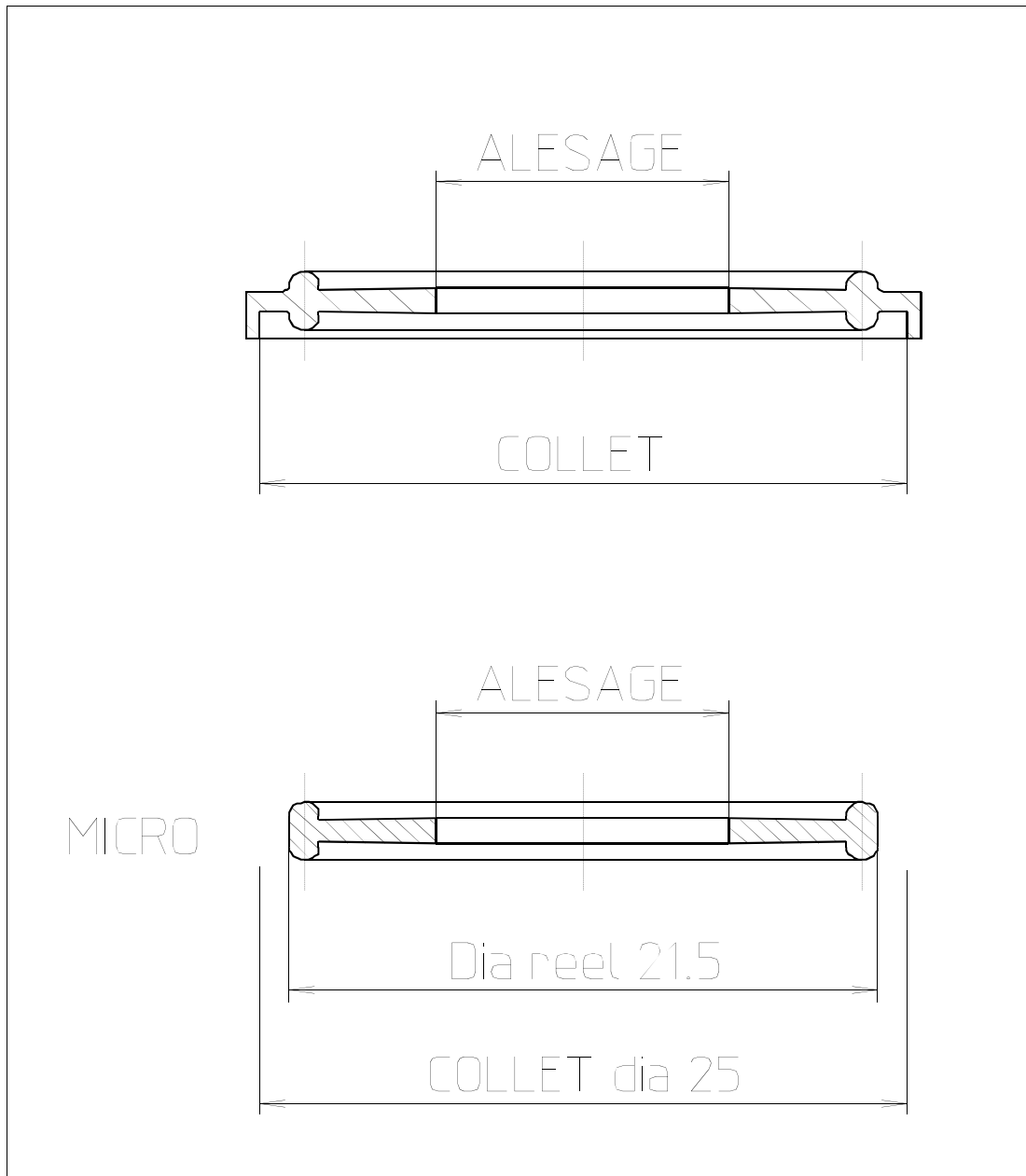


## SOMMAIRE

	<b>Page</b>
1) <b>JOINT DE RACCORD CLAMP</b>	2 à 7
SMS, ISO, DIN, "OD" Impérial	
<b>JOINT DE RACCORD CLAMP JACQUETTE</b>	8 à 12
SMS, ISO, DIN, "OD" Impérial	
2) <b>JOINT DE RACCORD SMS SECTION "L"</b>	13
3) <b>JOINT DE RACCORD SMS SECTION CARREE</b>	14
<b>JOINT DE RACCORD SMS 1/2 TORIQUE</b>	15
4) <b>JOINT DE RACCORD DIN SECTION CARREE</b>	16
<b>JOINT DE RACCORD DIN 1/2 TORIQUE</b>	17
5) <b>JOINT DE RACCORD VINICOLE</b>	
Joint de brides carrées	18
Joint de brides ovales	19 à 20
Joint de raccord "macon"	21
Joint de réduction "macon"	22
Joint de bouchons	23 à 25
Joint de talon de niveau ou dégustateur	26
Joint conique pour tube de niveau	27
Joint de bec et joint de siège pour tube de niveau	28
Joint torique de tampon débourbeur	29
6) <b>JOINT DE PORTE</b>	
Demi rond	30
A lèvres	31
Elliptique	32
7) <b>OBU POUR NETTOYAGE DE TUYAUTERIES</b>	33
8) <b>JOINT PNEUMATIQUE POUR PLAFOND MOBILE</b>	
profil "U" coloris NOIR	34
profil "U" coloris BLANC	35
profil ECO V coloris NOIR	36
9) <b>RONDELLES POUR PROTECTION KIT TUYAU</b>	37
10) <b>JOINT DE CLAPET POUR VANNE ASCEPTIQUE</b>	38
11) <b>MEMBRANNE PTFE POUR VANNE ASCEPTIQUE</b>	39
12) <b>JOINT DE RACCORDS SYMETRIQUES</b>	40
13) <b>PTFE EXPANSE ASKOFLO</b>	41

## JOINTS DE RACCORDS CLAMP MASSIF SCHEMA



## JOINTS DE RACCORDS CLAMP BOUCHON

non existant

TYPE	Collet	EPDM NOIR	EPDM BLANC	FKM	SILICONE TRANSLUCIDE	SILICONE BLANC	PTFE
<b>Bouchon</b>	25 (micro)	JRTCLAMICNPLEIN-1	JRTCLAMICBPLEIN	JRTVCLMICPLEIN	JRTSCLMICTPLEIN	JRTSCLMICBPLEIN	JRTBCLTEFMIC
	34 (mini)						JRTBCLTEFMIN
	50.5	JRTCLPLEIN025		JRTVCLPLEIN025	JRTSCLPLEIN025		JRTBCLTEF25/38
	64	JRTCLPLEIN051		JRTVCLPLEIN051	JRTSCLPLEIN051		JRTBCLTEF051
	77,5						JRTBCLTEF063
	91						JRTBCLTEF076
	119						JRTBCLTEF104

Les ingrédients entrant dans la composition des mélanges énoncés ci-dessus, figurent sur la liste positive 21.CFR177.2600 de la FDA. (Mélanges conformes à la réglementation FDA 1772600 )

## JOINTS DE RACCORDS CLAMP MASSIFS SMS

non existant

TYPE	Collet	Alesage	EPDM NOIR	EPDM BLANC	FKM	SILICONE TRANSLUCIDE	PTFE
<b>SMS</b>							
<b>MICRO</b> DN6	25	6	JRTCLAMIC06N	JRTCLAMIC06B	JRTVCLMIC06	JRTSCLMIC06T	JRTCLTEFMIC06
<b>MICRO</b> DN10	25	8	JRTCLAMIC10N	JRTCLAMIC10B	JRTVCLMIC10	JRTSCLMIC10T	JRTCLTEFMIC10
<b>MICRO</b> DN12	25	10	JRTCLAMIC12N	JRTCLAMIC12B	JRTVCLMIC12	JRTSCLMIC12T	JRTCLTEFMIC12
<b>MICRO</b> DN14	25	12	JRTCLAMIC14N	JRTCLAMIC14B	JRTVCLMIC14	JRTSCLMIC14T	JRTCLTEFMIC14
<b>MICRO</b> DN18	25	16	JRTCLAMIC18N	JRTCLAMIC18B	JRTVCLMIC18	JRTSCLMIC18T	JRTCLTEFMIC18
<b>MINI</b> DN6	34	6	JRTCLAMIN06N	JRTCLAMIN06B	JRTVCLMIN06	JRTSCLAMP06T	JRTCLTEFMIN06
<b>MINI</b> DN10	34	8	JRTCLAMIN10N	JRTCLAMIN10B	JRTVCLMIN10	JRTSCLAMP10T	JRTCLTEFMIN10
<b>MINI</b> DN12	34	10	JRTCLAMIN12N	JRTCLAMIN12B	JRTVCLMIN12	JRTSCLAMP12T	JRTCLTEFMIN12
<b>MINI</b> DN14	34	12	JRTCLAMIN14N	JRTCLAMIN14B	JRTVCLMIN14	JRTSCLAMP14T	JRTCLTEFMIN14
<b>MINI</b> DN18	34	16	JRTCLAMIN18N	JRTCLAMIN18B	JRTVCLMIN18	JRTSCLAMP18T	JRTCLTEFMIN18

### JOINTS DE RACCORDS CLAMP MICRO ET MINI HORS ALESAGE STANDARD POSSIBLE SUR DEMANDE

TYPE	Collet	Alesage	EPDM NOIR	FKM	SILICONE TRANSLUCIDE	PTFE
<b>SMS</b>						
DN 25	50.5	22.5	JRTCLAMP025	JRTVCLAMP025	JRTSCLAMP025T-1	JRTCLTEF025
DN 38	50.5	35.5	JRTCLAMP038	JRTVCLAMP038	JRTSCLAMP038T-1	JRTCLTEF038
DN 51	64	48.5	JRTCLAMP051	JRTVCLAMP051	JRTSCLAMP051T-1	JRTCLTEF051
DN 63	77.5	60.5	JRTCLAMP063	JRTVCLAMP063	JRTSCLAMP063T-1	JRTCLTEF063
DN 76	91	72.5	JRTCLAMP076	JRTVCLAMP076	JRTSCLAMP076T-1	JRTCLTEF076
DN 101.6	119	97.8	JRTCLAMP1016	JRTVCLAMP1016	JRTSCLAMP101T-1	JRTCLTEF1016
DN 104	119	100	JRTCLAMP104	JRTVCLAMP104	JRTSCLAMP104T-1	JRTCLTEF104
DN 154	183	150	JRTCLAMP154	JRTVCLAMP150	JRTSCLAMP150T-1	JRTCLTEF154

**Livraison possible de silicone blanc jusqu'à épuisement du stock du DN 25 au DN 104**

## JOINTS DE RACCORDS CLAMP MASSIFS ISO

non existant

TYPE	Collet	Alesage	EPDM NOIR	EPDM BLANC	FKM	SILICONE TRANSLUCIDE	PTFE
<b>ISO</b>							
<b>MICRO</b> DN8 - Ø 13,5	25	10,3	JRTISOCLMIC08N	JRTISOCLMIC08B	JRTISOVCLMIC08	JRTISOSMIC08T	JRTISOCTMIC08
<b>MICRO</b> DN12 - Ø 17,2	25	14	JRTISOCLMIC012N	JRTISOCLMIC012B	JRTISOVCLMIC012	JRTISOSMIC012T	JRTISOCTMIC12
<b>MINI</b> DN8 - Ø 13,5	34	10,3	JRTISOCLMIN08N	JRTISOCLMIN08B	JRTISOVCLMIN08	JRTISOSMIN08T	JRTISOCTMIN08
<b>MINI</b> DN12 - Ø 17,2	34	14	JRTISOCLMIN012N	JRTISOCLMIN012B	JRTISOVCLMIN012	JRTISOSMIN012T	JRTISOCTMIN12
<b>MINI</b> DN15 - Ø 21,3	34	18,1	JRTISOCLMIN015N	JRTISOCLMIN015B	JRTISOVCLMIN015	JRTISOSMIN015T	JRTISOCTMIN15

TYPE	Collet	Alesage	EPDM NOIR	FKM	SILICONE TRANSLUCIDE	PTFE
<b>ISO</b>						
<b>DN 15</b> Ø 21,3	50,5	18,1	JRTCLAM18.1.50	JRTVCL18.1.50.5	JRTSCL18.1.50T	JRTCLTEF50.518
<b>DN 20</b> Ø 26,9	50.5	23.7	JRTISOCLAMP020	JRTISOVCLAMP020	JRTISOSCL020T	JRTISOCLTEF020
<b>DN 25</b> Ø 33,7	50.5	30.5	JRTISOCLAMP025	JRTISOVCLAMP025	JRTISOSCL025T	JRTISOCLTEF025
<b>DN 32</b> Ø 42,4	50.5	39.2	JRTISOCLAMP032	JRTISOVCLAMP032	JRTISOSCL032T	JRTISOCLTEF032
<b>DN 40</b> Ø 48,5	64	45.1	JRTISOCLAMP040	JRTISOVCLAMP040	JRTISOSCL040T	JRTISOCLTEF040
<b>DN 50</b> Ø 60,3	77.5	56.3	JRTISOCLAMP050	JRTISOVCLAMP050	JRTISOSCL050T	JRTISOCLTEF050
<b>DN 65</b> Ø 76,1	91	72.1*	JRTISOCLAMP065	JRTISOVCLAMP065	JRTISOSCL065T	JRTISOCLTEF065
<b>DN 80</b> Ø 88,9	106	84.9	JRTISOCLAMP080	JRTISOVCLAMP080	JRTISOSCL080T	JRTISOCLTEF080
<b>DN 100</b> Ø 114,3	130	110.3	JRTISOCLAMP100	JRTISOVCLAMP100	JRTISOSCL100T	JRTISOCLTEF100
<b>DN 125</b> Ø 139,7	155	133.7	JRTISOCLAMP125	JRTISOVCLAMP125	JRTISOSCL125T	JRTISOCLTEF125
<b>DN 150</b> Ø 168,3	183	162.3	JRTISOCLAMP150	JRTISOVCLAMP150	JRTISOSCL150T	JRTISOCLTEF150
<b>DN 200</b> Ø 219,1	233.5	214.1	JRTISOCLAMP200	JRTISOVCLAMP200	JRTISOSCL200T	JRTISOCLTEF200
<b>DN 250</b>	289	268,2				JRTISOCLTEF250
<b>DN 300</b>	338	316				JRTISOCLTEF300

\* L'alésage réel de ces pièces sera de 72,5 mm comme pour la norme métrique ou sms dn 76 pour EPDM, SILICONE, FKM.

**Livraison possible de silicone blanc jusqu'à épuisement du stock du DN 20 au DN 65**

Les ingrédients entrant dans la composition des mélanges énoncés ci-dessus, figurent sur la liste positive 21.CFR177.2600 de la FDA. (Mélanges conformes à la réglementation FDA 1772600 )

## JOINTS DE RACCORDS CLAMP MASSIFS DIN

non existant

TYPE	Collet	Alesage	EPDM NOIR	EPDM BLANC	FKM	SILICONE TRANSLUCIDE	PTFE
<b>DIN</b>							
DN 10	34 mini	10,2	JRTDIN10	JRTDIN10B	JRTDIN10V	JRTDIN10ST	JRTDIN10TEF
DN 15	34 mini	16,2	JRTDIN15	JRTDIN15B	JRTDIN15V	JRTDIN15ST	JRTDIN15TEF
DN 20/22	34 mini	20,2	JRTDIN20	JRTDIN20B	JRTDIN20V	JRTDIN20ST	JRTDIN20TEF
DN 25/28	50.5	26.2	JRTDIN25		JRTDIN25V	JRTDIN25ST	JRTDIN25TEF
DN 32/34	50.5	32.2	JRTDIN32		JRTDIN32V	JRTDIN32ST	JRTDIN32TEF
DN 40	50.5	38.2	JRTDIN40		JRTDIN40V	JRTDIN40ST	JRTDIN40TEF
DN 50/52	64	50.2	JRTDIN50		JRTDIN50V	JRTDIN50ST	JRTDIN50TEF
DN 65	91	66,2					JRTDIN65TEF
DN 80	106	81,2	JRTDIN80			JRTDIN80ST	JRTDIN80TEF
DN 100	119	100,2	JRTDIN100		JRTDIN100V	JRTDIN100ST	JRTDIN100TEF
DN 125	154,5	125					JRTDIN125TEF
DN 204	233.5	200.2	JRTDIN204		JRTDIN204V	JRTSCLAMP200T	JRTCLTEF204
DN 254	270	250					JRTCLTEF254

**Livraison possible de silicone blanc jusqu'à épuisement du stock**

Les ingrédients entrant dans la composition des mélanges énoncés ci-dessus, figurent sur la liste positive 21.CFR177.2600 de la FDA. (Mélanges conformes à la réglementation FDA 1772600 )

## JOINTS DE RACCORDS CLAMP MASSIFS OD (impérial)

non existant

TYPE	Collet	Alesage	Tube	EPDM NOIR	EPDM BLANC	FKM	SILICONE TRANSLUCIDE	PTFE
<b>OD</b>								
<b>1/2"</b> micro	25,4	9,4	12,7x1,65	JRTOD1/2"	JRTOD1/2"B	JRTOD1/2"V	JRTOD1/2"ST	JRTOD1/2"TEF
<b>3/4"</b> micro	25,4	15,75	19,05x1,65	JRTOD3/4"	JRTOD3/4"B	JRTOD3/4"V	JRTOD3/4"ST	JRTOD3/4"TEF
<b>1"</b> DN25	50,5	22,1	25,4x1,65	JRTOD1"		JRTOD1"V	JRTOD1"ST	JRTOD1"TEF
<b>1 1/2"</b> DN38	50,5	34,8	38,1x1,65	JRTOD1.5"		JRTOD1.5"V	JRTOD1.5"ST	JRTOD1.5"TEF
<b>2"</b> DN51	64	47,5	50,8x1,65	JRTOD2"		JRTOD2"V	JRTOD2"ST	JRTOD2"TEF
<b>2 1/2"</b> DN63	77,5	60,2	63,5x1,65	JRTOD2.5"		JRTOD2.5"V	JRTOD2.5"ST	JRTOD2.5"TEF
<b>3"</b> DN76	91	72,9*	76,2x1,65	JRTOD3"		JRTOD3"V	JRTOD3"ST	JRTOD3"TEF
<b>4"</b> DN104	119	97,38**	101,6x2,11	JRTOD4"		JRTOD4"V	JRTOD4"ST	JRTOD4"TEF

\* L'alésage réel de ces pièces sera de 72,5 mm comme pour la norme métrique ou sms dn 76 pour

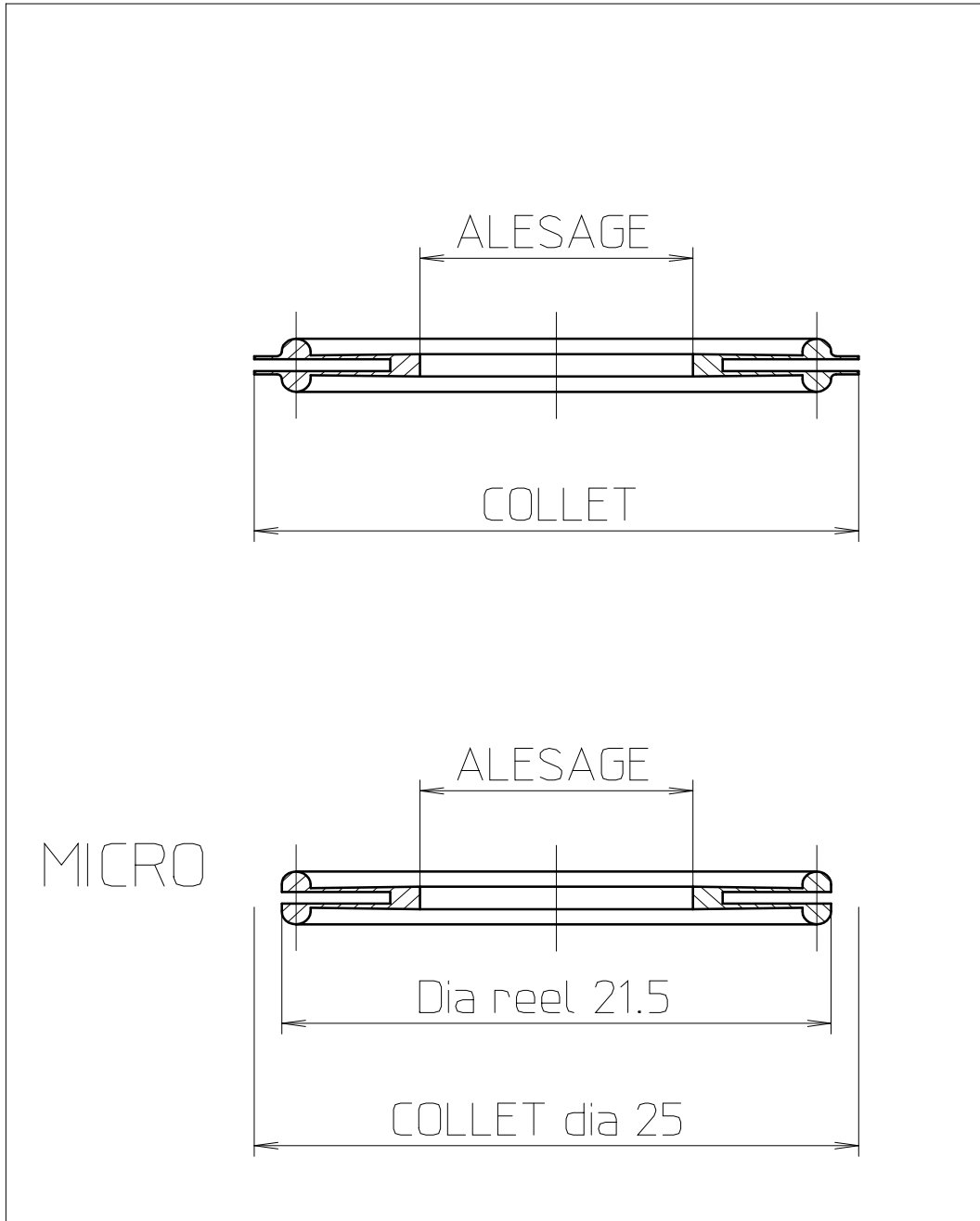
EPDM, SILICONE, FKM.

\*\* L'alésage réel de ces pièces sera de 97,8 mm comme pour la norme métrique ou sms dn 101,6 pour

EPDM, SILICONE, FKM.

Les ingrédients entrant dans la composition des mélanges énoncés ci-dessus, figurent sur la liste positive 21.CFR177.2600 de la FDA. (Mélanges conformes à la réglementation FDA 1772600 )

## JOINTS DE RACCORDS CLAMP JAQUETTES SCHEMA





## JOINTS DE RACCORDS CLAMP JAQUETTES SMS

TYPE	Collet	Alesage	PTFE/EPDM	PTFE/FKM	PTFE/SILICONE
<b>SMS</b>					
DN 25	50.5	22.5	JRTCLTEFEP025	JRTCLTV025	JRTCLTS025
DN 38	50.5	35.5	JRTCLTEFEP038	JRTCLTV038	JRTCLTS038
DN 51	64	48.5	JRTCLTEFEP051	JRTCLTV051	JRTCLTS051
DN 63	77.5	60.5	JRTCLTEFEP063	JRTCLTV063	JRTCLTS063
DN 76	91	72.5	JRTCLTEFEP076	JRTCLTV076	JRTCLTS076
DN 101,6	119	97.8	JRTCLTEFEP101	JRTCLTV101	JRTCLTS101
DN 104	119	100	JRTCLTEFEP104	JRTCLTV104	JRTCLTS104
DN 154	183	150	JRTCLTEFEP154	JRTCLTV154	JRTCLTS154

Les ingrédients entrant dans la composition des mélanges énoncés ci-dessus, figurent sur la liste positive 21.CFR177.2600 de la FDA. (Mélanges conformes à la réglementation FDA 1772600 )

## JOINTS DE RACCORDS CLAMP JAQUETTES ISO

TYPE	Collet	Alesage	PTFE/EPDM	PTFE/FKM	PTFE/SILICONE
<b>ISO</b>					
<b>DN 15</b> Ø 21,3	34 mini	18.1	JRTISOTE015	JRTISOTV015	JRTISOTS015
<b>DN 15-1</b> Ø 21,3	50.5	18.1	JRTISOTE015-1	JRTISOTV015-1	JRTISOTS015-1
<b>DN 20</b> Ø 26,9	50.5	23.7	JRTISOTE020	JRTISOTV020	JRTISOTS020
<b>DN 25</b> Ø 33,7	50.5	30.5	JRTISOTE025	JRTISOTV025	JRTISOTS025
<b>DN 32</b> Ø 42,4	50.5	39.2	JRTISOTE032	JRTISOTV032	JRTISOTS032
<b>DN 40</b> Ø 48,5	64	45.1	JRTISOTE040	JRTISOTV040	JRTISOTS040
<b>DN 50</b> Ø 60,3	77.5	56.3	JRTISOTE050	JRTISOTV050	JRTISOTS050
<b>DN 65</b>	91	72.1	JRTISOTE065	JRTISOTV065	JRTISOTS065
<b>DN 80</b> Ø 88,9	106	84.9	JRTISOTE80	JRTISOTV080	JRTISOTS080
<b>DN 100</b> Ø 114,3	130	110.3	JRTISOTE100	JRTISOTV100	JRTISOTS100
<b>DN 125</b> Ø 139,7	155	133.7	JRTISOTE125	JRTISOTV125	JRTISOTS125
<b>DN 150</b> Ø 168,3	183	162.3	JRTISOTE150	JRTISOTV150	JRTISOTS150
<b>DN 200</b> Ø 219	233.5	211.1	JRTISOTE200	JRTISOTV200	JRTISOTS200
<b>DN 250</b>	289	268,2	JRTISOTE250	JRTISOTV250	JRTISOTS250

Les ingrédients entrant dans la composition des mélanges énoncés ci-dessus, figurent sur la liste positive 21.CFR177.2600 de la FDA. (Mélanges conformes à la réglementation FDA 1772600 )

## JOINTS DE RACCORDS CLAMP JAQUETTES DIN

non existant

TYPE	Collet	Alesage	PTFE/EPDM	PTFE/FKM	PTFE/SILICONE
<b>DIN</b>					
DN 20	34	20,2	JRTDIN20TEFEP	JRTDIN20TEFV	JRTDIN20TEFS
DN 25/28	50,5	26,2	JRTDIN25TEFEP	JRTDIN25TEFV	JRTDIN25TEFS
DN 32/34	50,5	32,2	JRTDIN32TEFEP	JRTDIN32TEFV	JRTDIN32TEFS
DN 40	50,5	38,2	JRTDIN40TEFEP	JRTDIN40TEFV	JRTDIN40TEFS
DN 50	64	50,2	JRTDIN50TEFEP	JRTDIN50TEFV	JRTDIN50TEFS
DN 65	91	66,2	JRTDIN65TEFEP	JRTDIN65TEFV	JRTDIN65TEFS
DN 80	106	81,2	JRTDIN80TEFEP	JRTDIN80TEFV	JRTDIN80TEFS
DN 100	119	100,2	JRTDIN100TEFEP	JRTDIN100TEFV	JRTDIN100TEFS
DN 125	154,5	125	JRTDIN125TEFEP	JRTDIN125TEFV	JRTDIN125TEFS
DN 204	233,5	200,2	JRTDIN204TEFEP	JRTDIN204TEFV	JRTDIN204TEFS

Les ingrédients entrant dans la composition des mélanges énoncés ci-dessus, figurent sur la liste positive 21.CFR177.2600 de la FDA. (Mélanges conformes à la réglementation FDA 1772600 )

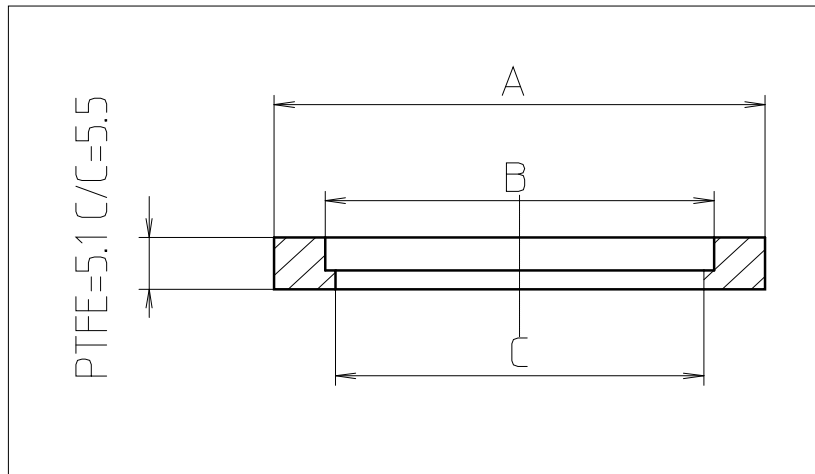
## JOINTS DE RACCORDS CLAMP JAQUETTE OD (impérial)

non existant

TYPE	Collet	Alesage	Tube	PTFE/EPDM	PTFE/FKM	PTFE /SILICONE TRANSLUCIDE
<b>OD</b>						
1/2"	25,4	9,4	12,7x1,65	JRTOD1/2"TE	JRTOD1/2"TV	JRTOD1/2"TS
3/4"	25,4	15,75	19,05x1,65	JRTOD3/4"TE	JRTOD3/4"TV	JRTOD3/4"TS
1"	50,5	22,1	25,4x1,65	JRTOD1"TE	JRTOD1"TV	JRTOD1"TS
1 1/2"	50,5	34,8	38,1x1,65	JRTOD1.5"TE	JRTOD1.5"TV	JRTOD1.5"TS
2"	64	47,5	50,8x1,65	JRTOD2"TE	JRTOD2"TV	JRTOD2"TS
2 1/2"	77,5	60,2	63,5x1,65	JRTOD2.5"TE	JRTOD2.5"TV	JRTOD2.5"TS
3"	91	72,9	76,2x1,65	JRTOD3"TE	JRTOD3"TV	JRTOD3"TS
4"	119	97,38	101,6x2,11	JRTOD4"TE	JRTOD4"TV	JRTOD4"TS

Les ingrédients entrant dans la composition des mélanges énoncés ci-dessus, figurent sur la liste positive 21.CFR177.2600 de la FDA. (Mélanges conformes à la réglementation FDA 1772600 )

## JOINTS DE RACCORDS SECTION L SMS



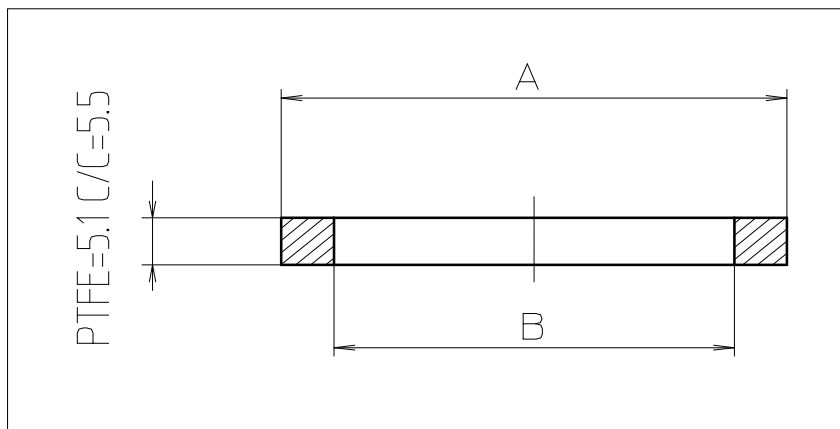
non existant

TYPE	A	B	C	EPDM NOIR	FKM	SILICONE TRANSLUCIDE	PTFE
<b>SMS</b>							
DN 25	32	25	22,5	JRSL025EP	JRSL025VA	JRSL025ST	JRSL025TEF
DN 32	40	32		JRSL032EP	JRSL032VIT	JRSL032ST	JRSL032TEF
DN 38	48	38	35,5	JRSL038EP	JRSL038VA	JRSL038ST	JRSL038TEF
DN 51	61	51	48,5	JRSL051EP	JRSL051VA	JRSL051ST	JRSL051TEF
DN 63	73,5	63,5	60,5	JRSL063EP	JRSL063VA	JRSL063ST	JRSL063TEF
DN 76	86	76	72,9	JRSL076EP	JRSL076VA	JRSL076ST	JRSL076TEF
DN 104	116	104	100	JRSL104EP	JRSL104VA	JRSL104ST	JRSL104TEF

**Livraison en silicone blanc jusqu'à épuisement du stock**

Les ingrédients entrant dans la composition des mélanges énoncés ci-dessus, figurent sur la liste positive 21.CFR177.2600 de la FDA. (Mélanges conformes à la réglementation FDA 1772600 )

## JOINTS DE RACCORDS SECTION CARREE SMS

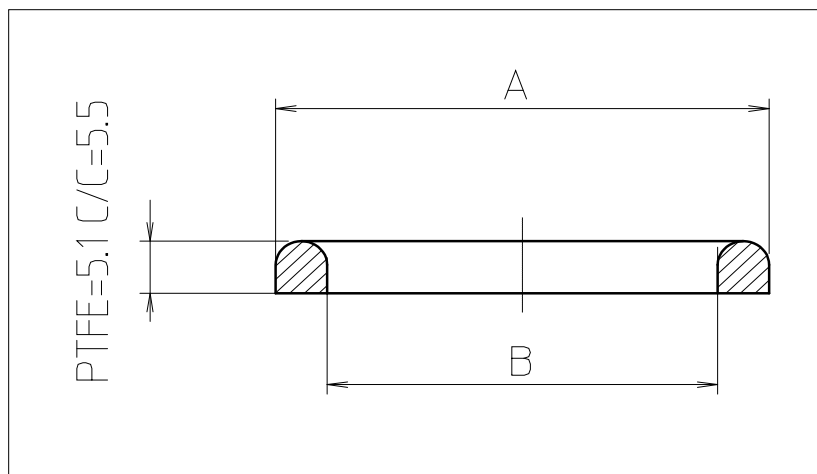


non existant

TYPE	A	B		EPDM NOIR*	FKM	SILICONE TRANSLUCIDE	PTFE
<b>SMS</b>							
DN 25	32	25		JRS025N	JRSC025VA	JRSC025SIL	JRSC025TEF
DN 32	40	32		JRS032N	JRSC032VA	JRSC032SIL	JRSC032TEF
DN 38	48	38		JRS038N	JRSC038VA	JRSC038SIL	JRSC038TEF
DN 40	50	40		JRS040N	JRSC040VA	JRSC040SIL	JRSC040TEF
DN 51	61	51		JRS051N	JRSC051VA	JRSC051SIL	JRSC051TEF
DN53	63	53		JRS053N	JRSC053VA	JRSC053SIL	JRSC053TEF
DN 63	73,5	63,5		JRS063N	JRSC063VA	JRSC063SIL	JRSC063TEF
DN 76	86	76		JRS076N	JRSC076VA	JRSC076SIL	JRSC076TEF
DN 104	116	104		JRS104N	JRSC104VA	JRSC104SIL	JRSC104TEF

\* EPDM NOIR CONFORME ACS

## JOINTS DE RACCORDS SECTION 1/2 TORIQUE SMS

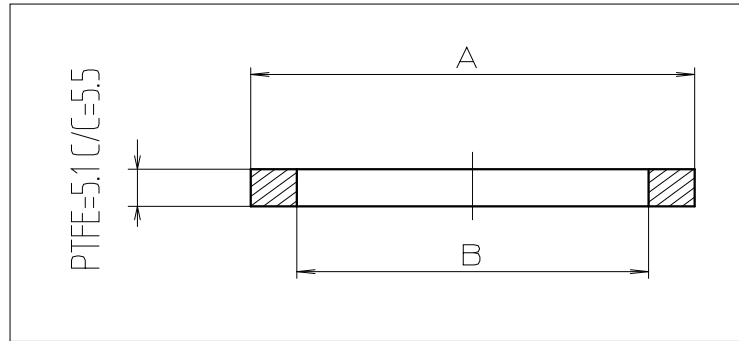


TYPE	A	B	EPDM NOIR*	NBR NOIR*	FKM*	SILICONE BLANC	PTFE*
<b>SMS</b>							
DN 25	32	25	JRS1/2T025EPN	JRS1/2T025NI	JRS1/2T025VIT	JRS1/2T025SB	JRS1/2T025TEF
DN 32	40	32	JRS1/2T032EPN	JRS1/2T032NI	JRS1/2T032VIT	JRS1/2T032SB	JRS1/2T032TEF
DN 38	48	38	JRS1/2T038EPN	JRS1/2T038NI	JRS1/2T038VIT	JRS1/2T038SB	JRS1/2T038TEF
DN 40	40	50	JRS1/2T040EPN	JRS1/2T040NI	JRS1/2T040VIT	JRS1/2T040SB	JRS1/2T040TEF
DN 51	61	51	JRS1/2T051EPN	JRS1/2T051NI	JRS1/2T051VIT	JRS1/2T051SB	JRS1/2T051TEF
DN 63	73,5	63,5	JRS1/2T063EPN	JRS1/2T063NI	JRS1/2T063VIT	JRS1/2T063SB	JRS1/2T063TEF
DN 76	86	76	JRS1/2T076EPN	JRS1/2T076NI	JRS1/2T076VIT	JRS1/2T076SB	JRS1/2T076TEF
DN 104	116	104		JRS1/2T104NI	JRS1/2T104VIT	JRS1/2T104SB	JRS1/2T104TEF

: jusqu'à épuisement du stock

\* : matière conforme FDA

## JOINTS DE RACCORDS SECTION CARREE DIN

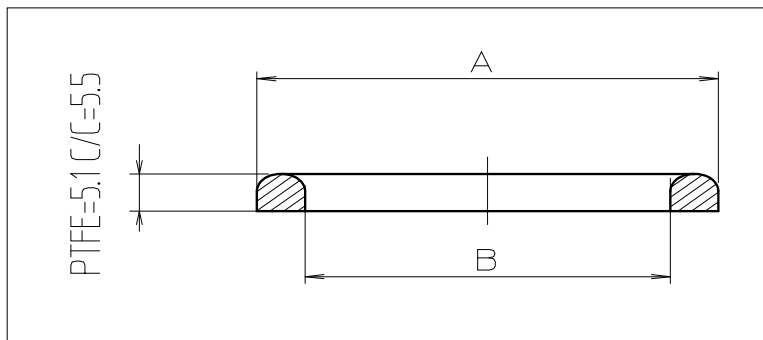


: nous consulter

TYPE	A	B		EPDM NOIR	FKM	SILICONE TRANSLUCIDE	PTFE
<b>DIN</b>							
DN 10/12	20	12	4	JRDC010EP	JRDC010VIT	JRDC010SIL	JRDC010TEF
DN 15/18	26	18	4	JRDC015EP	JRDC015VIT	JRDC015SIL	JRDC015TEF
DN 20/22	33	23	4	JRDC020EP	JRDC020VIT	JRDC020SIL	JRDC020TEF
DN 25/28	40	30	5	JRDC025EP	JRDC025VIT	JRDC025SIL	JRDC025TEF
DN 32/34	46	36	5	JRDC032EP	JRDC032VIT	JRDC032SIL	JRDC032TEF
DN 40	52	42	5	JRDC040EP	JRDC040VIT	JRDC040SIL	JRDC040TEF
DN 50	64	54	5	JRDC050EP	JRDC050VIT	JRDC050SIL	JRDC050TEF
DN 65	81	71	5	JRDC065EP	JRDC065VIT	JRDC065SIL	JRDC065TEF
DN 80	95	85	5	JRDC080EP	JRDC080VIT	JRDC080SIL	JRDC080TEF
DN 100	114	104	6	JRDC100EP	JRDC100VIT	JRDC100SIL	JRDC100TEF
DN 125	142	130	7				JRDC125TEF
DN 150	167	155	7				JRDC150TEF



## JOINTS DE RACCORDS SECTION 1/2 TORIQUE DIN

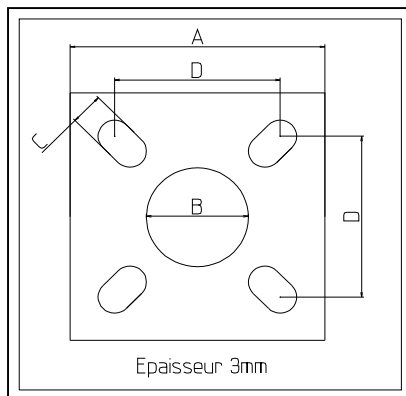
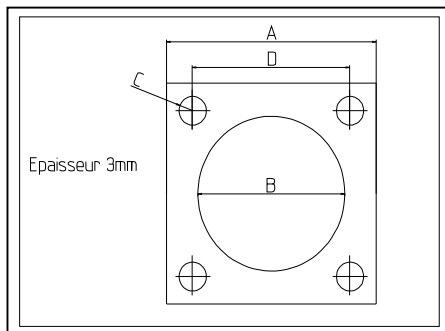


non existant

TYPE	A	B		NBR GRIS*	EPDM NOIR*	FKM*	SILICONE BLANC	PTFE*
<b>DIN</b>								
DN 10/12	20	12	4	JRD1/2T010G	JRD1/2T010EP	JRD1/2T010VIT		JRD1/2T010TEF
DN 15/18	26	18	4	JRD1/2T015G	JRD1/2T015EP	JRD1/2T015VIT		JRD1/2T015TEF
DN 20/22	33	23	4	JRD1/2T020G	JRD1/2T020EP	JRD1/2T020VIT		JRD1/2T020TEF
DN 25/28	40	30	5	JRD1/2T025G	JRD1/2T025EP	JRD1/2T025VIT	JRD1/2T025SB	JRD1/2T025TEF
DN 32/34	46	36	5	JRD1/2T032G	JRD1/2T032EP	JRD1/2T032VIT	JRD1/2T032SB	JRD1/2T032TEF
DN 40	52	42	5	JRD1/2T040G	JRD1/2T040EP	JRD1/2T040VIT	JRD1/2T040SB	JRD1/2T040TEF
DN 50	64	54	5	JRD1/2T050G	JRD1/2T050EP	JRD1/2T050VIT	JRD1/2T050SB	JRD1/2T050TEF
DN 65	81	71	5	JRD1/2T065G	JRD1/2T065EP	JRD1/2T065VIT	JRD1/2T065SB	JRD1/2T065TEF
DN 80	95	85	5	JRD1/2T080G	JRD1/2T080EP	JRD1/2T080VIT	JRD1/2T080SB	JRD1/2T080TEF
DN 100	114	104	6	JRD1/2T100G	JRD1/2T100EP	JRD1/2T100VIT	JRD1/2T100SB	JRD1/2T100TEF
DN 125	142	130	7	JRD1/2T125G	JRD1/2T125EP	JRD1/2T125VIT		JRD1/2T125TEF
DN 150	167	155	7	JRD1/2T150G	JRD1/2T150EP	JRD1/2T150VIT		JRD1/2T150TEF

\* : Matières conforme FDA

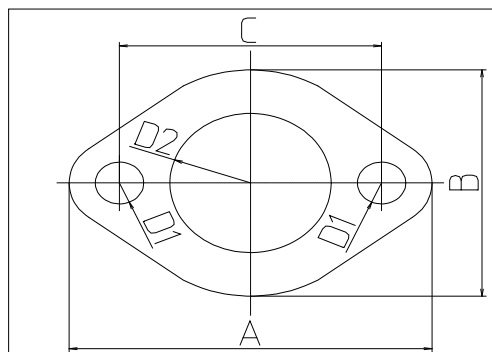
## JOINT DE BRIDE CARREE CAOUTCHOUC ALIMENTAIRE BLANC



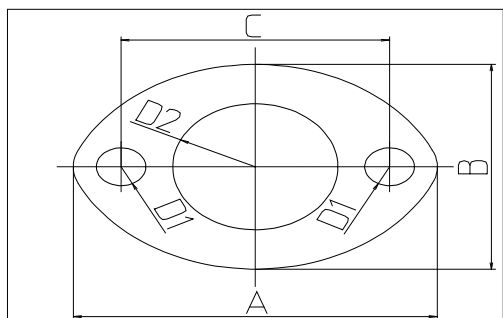
AxB	D	C	Code article
67x42	50	11	JBC67_42
77x43	55	11	JBC77_43
80x40		oblong	JBC80_40 O
90x43	50	11	JBC90_43
90x40	60	13	JBC90_40
90x60	60	13	JBC90_60
90x42		oblong	JBC90_42 O
90x45	60	13	JBC90_45
90x52,5	60	13	JBC90_52
90x50	65	13	JBC90_50
90x54	60	13	JBC90_54 D
96x70	70	13	JBC96_70
100x40		oblong	JBC100_40 O
100x42	75	13	JBC100_42
100x44	75	13	JBC100_44
100x58	75	13	JBC100_58D
100x52		oblong	JBC100_52 O
100x52	75	13	JBC100_52
100x60	75	13	JBC100_60
100x60	75	13	JBC100_60D
100x68	75	13	JBC100_68D
102x70	80	14	JBC102_70
120x60	82	13	JBC120_60
120x62	82	13	JBC120_62
120x80	82	13	JBC120_80 D
120x60		oblong	JBC120_60 O
120x70	90	13	JBC120_70
120x75	90	13	JBC120_75
120x86	90	13	JBC120_86 D
120x73		oblong	JBC120_73 O
140x80	102	13	JBC140_80
140x104	102	13	JBC140_104

## JOINTS DE BRIDES OVALE ET JOINT DE BRIDES A OREILLES CAOUTCHOUC ALIMENTAIRE BLANC

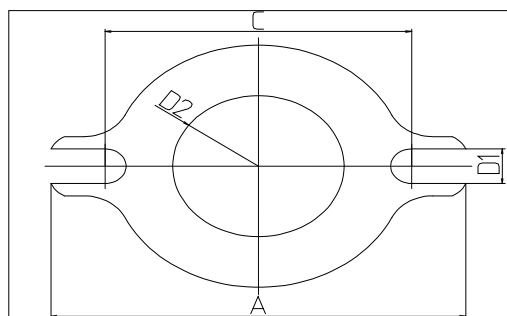
### JOINTS POUR BRIDES OVALES ( épaisseur 3 mm )



AxB	D2	D1	C	Code article
50x30	16	9	35	JBO5030
55x30	10	9	43	JBO5530
60x30	10	10		JBO6030
75x50	27	8	57	JBO7550
80x55	38	10	65	JBO8055
90x50	0	14	60	JB09050B
90x65	40	12	65	JBO9065
105x70	43	11	80	JBO10570
115x75	42	12	85	JBO11575
185x125	85	18	145	JBO185125



AxB	D2	D1	C	Code article
100x72	30	12	73	JBO10072
120x82	40	13	85	JBO12082

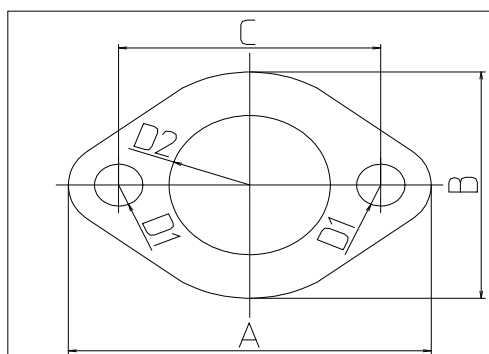


### JOINTS POUR BRIDES A OREILLES ( épaisseur 3 mm )

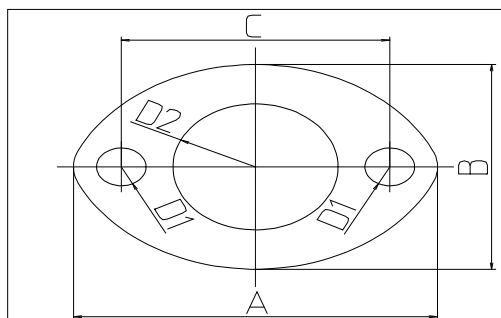
AxB	D2	D1	C	Code article
140x98	57	14	102	JBOR14098
170x127	75	14	130	JBOR170127

## JOINTS DE BRIDES OVALE ET JOINT DE BRIDES A OREILLES FKM

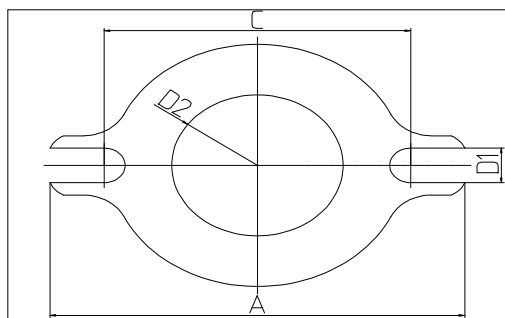
### JOINTS POUR BRIDES OVALES (épaisseur 3 mm)



AxB	D2	D1	C	Code article
50x30	16	9	35	JBOV5030
55x30	10	9	43	JBOV5530
60x30	10	10		JBOV6030
75x50	27	8	57	JBOV7550
80x55	38	10	65	JBOV8055
90x50	0	14	60	JBOV9050B
90x65	40	12	65	JBOV9065
105x70	43	11	80	JBOV10570
115x75	42	12	85	JBOV11575
185x125	85	18	145	JBOV185125



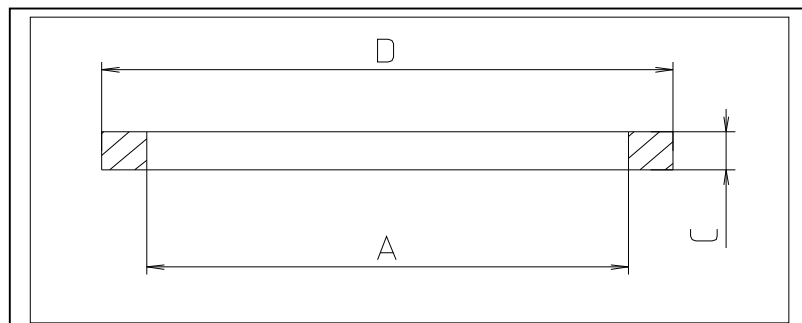
AxB	D2	D1	C	Code article
100x72	30	12	73	JBOV10072
120x82	40	13	85	JBOV12082



### JOINTS POUR BRIDES A OREILLES (épaisseur 3 mm)

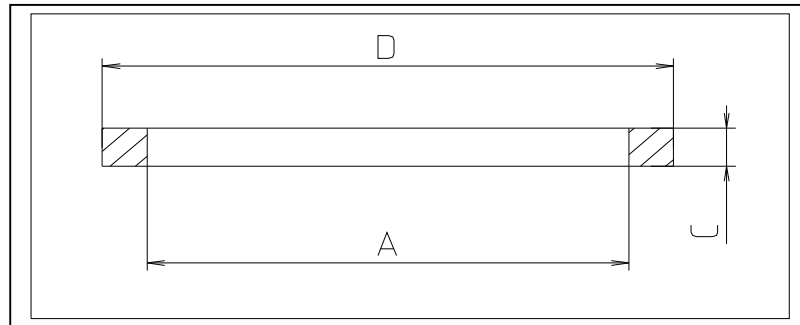
AxB	D2	D1	C	Code article
140x98	57	14	102	JBORV14098
170x127	75	14	130	JBORV170127

## JOINTS DE RACCORDS "MACON"



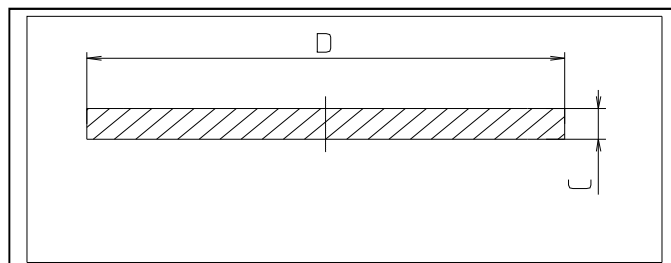
TYPE	D	A	C	C/C blanc	C	FKM	C	CUIR
<b>DN</b>								
30	38	29	3	JRV030	3	JRV030V	3	JRVC030
40	49	42	3,5	JRV040	3	JRV040V	3	JRVC040
50	61	52	3,5	JRV050	3	JRV050V	3	JRVC050
60	72	62	3,5	JRV060	3	JRV060V	3	JRVC060
70	84	72	3,5	JRV070	3	JRV070V	3	JRVC070
80	96	82	3	JRV080	3	JRV080V	3	JRVC080
100	118	102	3	JRV100	3	JRV100V	3	JRVC100

## JOINTS DE REDUCTION RACCORDS "MACON"



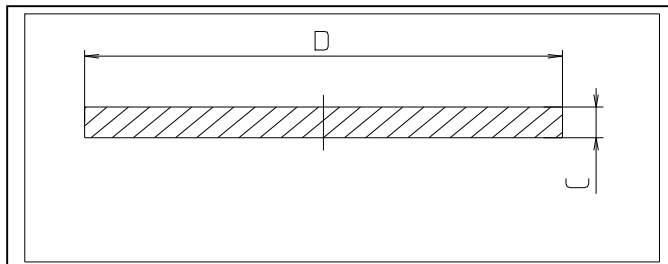
TYPE		D	A	C	C/C naturel alimentaire blanc
Femelle	Male				
40	50	55	42	3	JRVF40M50
50	40	67	45	3	JRVF50M40
60	40	81	45	3	JRVF60M40
60	50	81	55	3	JRVF60M50
60	70	81	65	3	JRVF60M70
70	40	90	45	3	JRVF70M40
70	50	90	55	3	JRVF70M50
70	60	90	65	3	JRVF70M60
80	40	100	45	3	JRVF80M40
80	50	100	55	3	JRVF80M50
80	60	100	65	3	JRVF80M60
80	70	100	72	3	JRVF80M70

## JOINTS DE BOUCHONS VINICOLE C/C NATUREL ALIMENTAIRE BLANC



TYPE	D	C	Code article
<b>MACON</b>			
<b>DN</b>			
26/34	31	3	JBV2634
40	52,5	3	JBV040
50	64	3	JBV050
60	77	3	JBV060
60 PARIS	79	3	JBV060P
70	87	3	JBV070
80	98	3	JBV080
100	121,5	3	JBV100
120	145	3	JBV120
<b>MODELE INOX AVEC GORGE VINICOLE</b>			
<b>DN</b>			
40	55	3	JBVI040
50	67	3	JBVI050
60	79	3	JBVI060
70	90	3	JBVI070
80	101	3	JBVI080
100	124	3	JBVI100

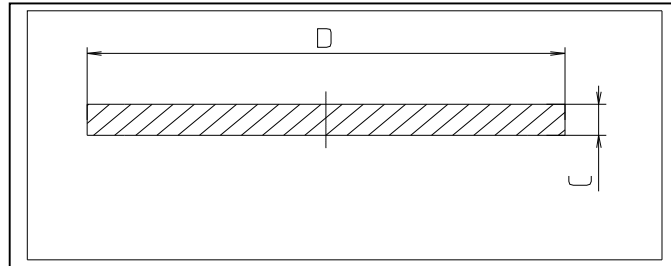
## JOINTS DE BOUCHONS SMS C/C NATUREL ALIMENTAIRE BLANC



TYPE	D	C	Code article
<b>MODELE PLASTIQUE AVEC GORGE SMS</b>			
<b>DN</b>			
25	40	3	JBS025
38	60	3	JBS038
51	70	3	JBS051
63,5	85	3	JBS063
76	98	3	JBS076
104	125	4	JBS104
<b>MODELE INOX SMS</b>			
<b>DN</b>			
25	36	3	JBSIV025
38	56	3	JBSIV038
51	66	3	JBSIV051
63,5	82	3	JBSIV063
76	94	3	JBSIV076
104	120	5	JBSIV104

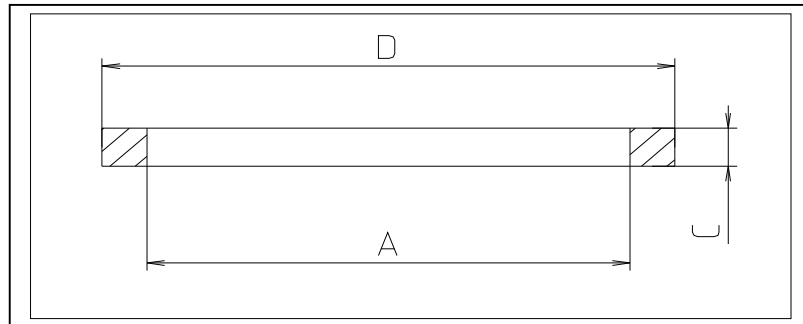


## JOINTS DE BOUCHONS DIN C/C NATUREL ALIMENTAIRE BLANC



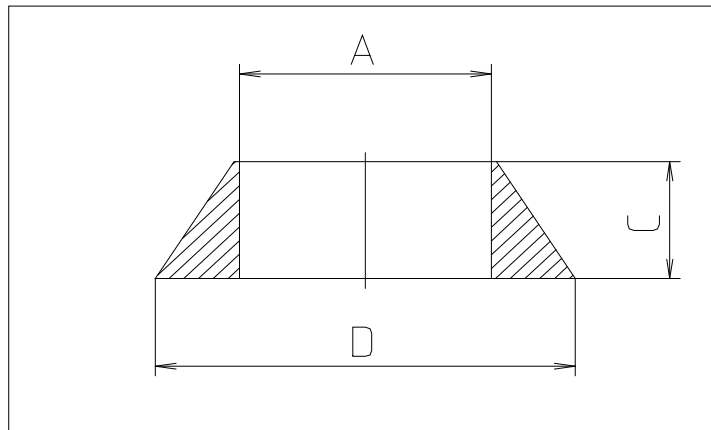
TYPE	D	C	Code article
<b>DN</b>			
25	52	3	JBD025
32	58	3	JBD032
40	65	3	JBD040
50	78	3	JBD050
65	95	3	JBD065
80	110	3	JBD080
100	130	3	JBD100

## JOINTS DE TALON DE NIVEAU OU DEGUSTATEUR



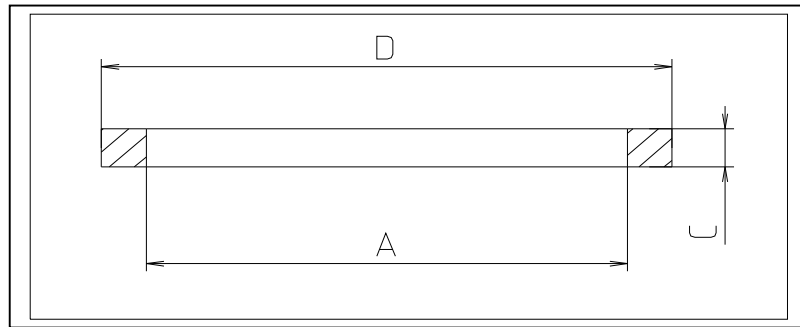
C	D	A	C/C naturel alimentaire blanc	A	CUIR
3	30	20	JN2030	21	JN2130C

## JOINTS CONIQUES POUR TUBE DE NIVEAU



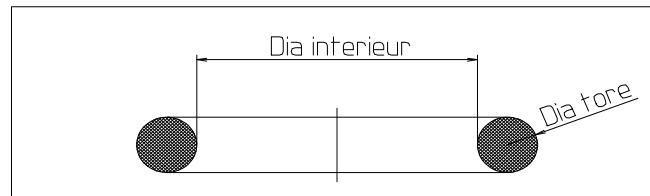
TYPE	D	A	C	NBR	FKM
DN15	26	16	14	JCVTN15	JCVTN15V
DN20	39	24	12	JCVTN20	JCVTN20V

## JOINTS DE BEC ET JOINTS DE SIEGE TUBE DE NIVEAU



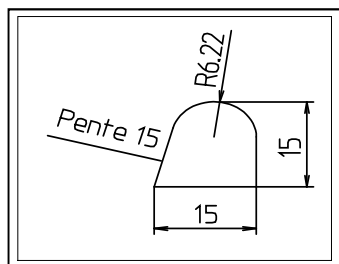
TYPE	D	A	C	EPDM BLANC	FKM
BEC	12	5,2	3	PAG5.2X12X3	PAGREF58JVIT
SIEGE	16	5,2	3	PAGREF58H	PAGREF58HVIT

## JOINTS TORIQUE DE TAMPON DEBOURBEUR

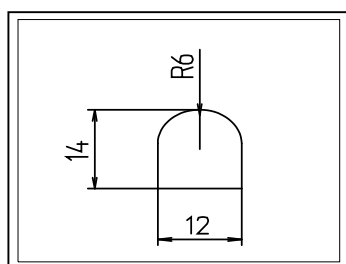


TYPE	Ø Intérieur	Dia tore	NBR
<b>DIAM</b>			
80	95	5,33	JTN95X5.33

## PROFILS ET JOINTS DE PORTE DEMI ROND

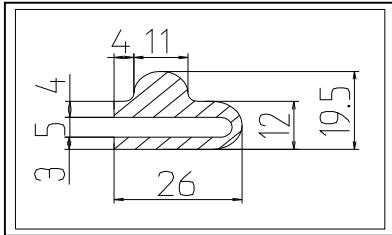


TYPE	Unité de vente	Code article
Profil c/c naturel blanc 15x15	le mètre	PROBA040A
Soudure pour réalisation d'un joint non standard	la soudure	
Joint standard LD 1340	le joint	PRO15X15LD1340
JOInt standard LD 1720	le joint	PRO15X15LD1720

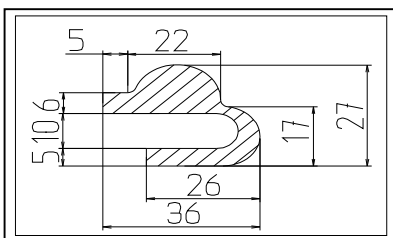


TYPE	Unité de vente	Code article
Profil c/c naturel blanc 12X14	le mètre	PROBA040B
Soudure pour réalisation d'un joint non standard	la soudure	
Joint standard LD 1205	le joint	PRO12X14LD1205

## JOINTS DE PORTE A LEVRE



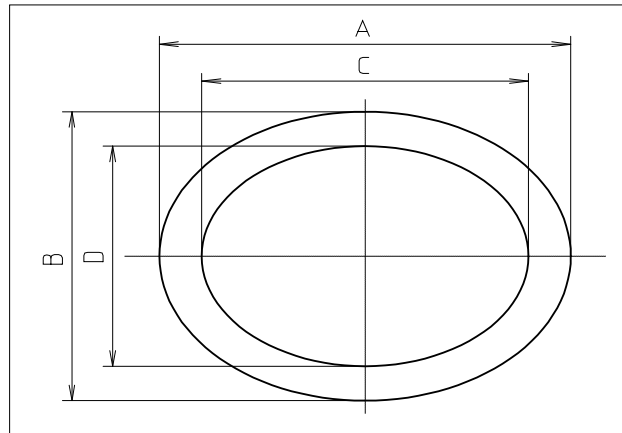
TYPE	Unité de vente	Code article
Joint de porte à lèvres petit modèle dia: 380 N°1	le joint	JPCMPM



TYPE	Unité de vente	Code article
Joint de porte à lèvres grand modèle dia: 400 N°2	le joint	JPCMGM
Joint de porte à lèvres grand modèle dia: 460 N°3	le joint	JPCMEGM

## JOINTS ELLIPTIQUE

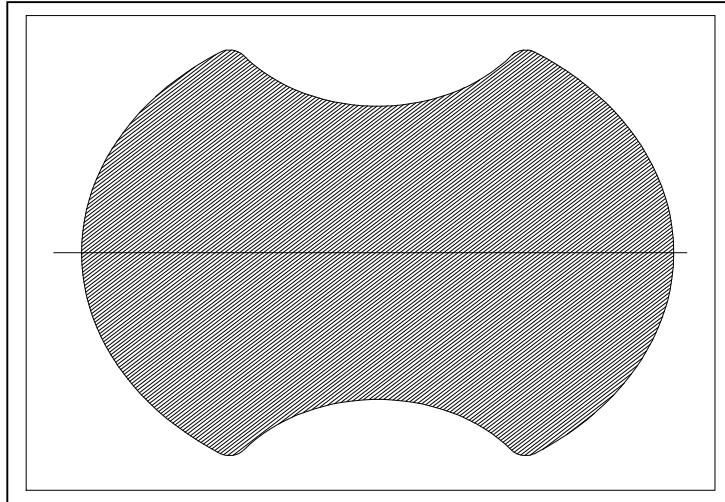
CAOUTCHOUC ALIMENTAIRE BLANC



AxB	CxD	Epaisseur	Trous
424x322	368x266	3	
428x340	368x280	3	
420x370	340x290	3	
569x438	448x318	3	14 tr dia 8



## OBUS POUR NETTOYAGE DE TUYAUTERIE



TYPE	Code article
<b>DN</b>	
38	OBU038
51	OBU051
63	OBU063
76	OBU076
Supplément aimant	

Matière : caoutchouc naturel (type parablon)

## JOINT PNEUMATIQUE **NOIR** EN «**U**» DOUBLE LEVRES

DIAMETRE	Code article
400	ANE 1025
450	ANE 1164
500	ANE 1330
550	ANE 1480
600	ANE 1630
650	ANE 1815
700	ANE 1930
750	ANE 2080
800	ANE 2230
850	ANE 2385
900	ANE 2535
950	ANE 2656
1000	ANE 2805
1100	ANE 3104
1200	ANE 3400
1250	ANE 3550
1300	ANE 3700
1400	ANE 4000
1500	ANE 4300
1600	ANE 4595
1700	ANE 4900
1750	ANE 5045
1800	ANE 5190
1900	ANE 5490
2000	ANE 5790
2100	ANE 6085
2200	ANE 6390
2300	ANE 6685
2400	ANE 6985
2500	ANE 7285
2600	ANE 7580
2700	ANE 7880
2800	ANE 8177
2900	ANE 8476
3000	ANE 8775

\* Pour toute autre dimension nous consulter

## JOINT PNEUMATIQUE **BLANC** EN «**U**» DOUBLE LEVRES

DIAMETRE	Code article
400	ANEB 1047
450	ANEB 1164
500	ANEB 1355
520	ANEB 1416
550	ANEB 1480
600	ANEB 1663
640	ANEB 1731
650	ANEB 1760
700	ANEB 1970
750	ANEB 2124
780	ANEB 2217
800	ANEB 2278
850	ANEB 2357
900	ANEB 2586
950	ANEB 2740
1000	ANEB 2895
1100	ANEB 3104
1200	ANEB 3400
1250	ANEB 3551
1300	ANEB 3700
1400	ANEB 4000
1500	ANEB 4298
1600	ANEB 4595
1700	ANEB 4900
1750	ANEB 5043
1800	ANEB 5193
1900	ANEB 5490
2000	ANEB 5790
2100	ANEB 6090
2200	ANEB 6390
2250	ANEB 6535
2300	ANEB 6685
2400	ANEB 6984
2500	ANEB 7280
2600	ANEB 7580

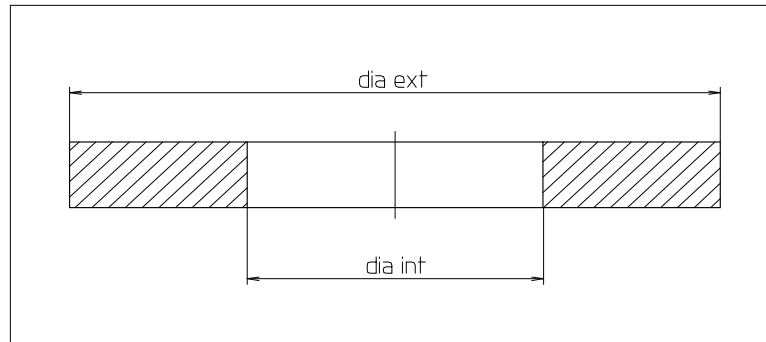
\* Pour toute autre dimension nous consulter

## JOINT PNEUMATIQUE NOIR ECONOMIQUE EN «V»

DIAMETRE	Code article
400	ANECONV 970
450	ANECONV 1120
500	ANECONV 1240
550	ANECONV 1400
600	ANECONV 1520
650	ANECONV 1670
700	ANECONV 1820
750	ANECONV 1950
800	ANECONV 2090
850	ANECONV 2250
900	ANECONV 2400
950	ANECONV 2540
1000	ANECONV 2670
1100	ANECONV 2950
1200	ANECONV 3250
1250	ANECONV 3400
1300	ANECONV 3540
1400	ANECONV 3820
1500	ANECONV 4100
1600	ANECONV 4400
1700	ANECONV 4700
1750	ANECONV 4840
1800	ANECONV 4950
1900	ANECONV 5230
2000	ANECONV 5520
2100	ANECONV 5820
2200	ANECONV 6080
2250	ANECONV 6230
2300	ANECONV 6400
2400	ANECONV 6690
2500	ANECONV 6950
2600	ANECONV 7230
2700	ANECONV 7600
2800	ANECONV 7780
2900	ANECONV 8120
3000	ANECONV 8380

**\* Pour toute autre dimension nous consulter**

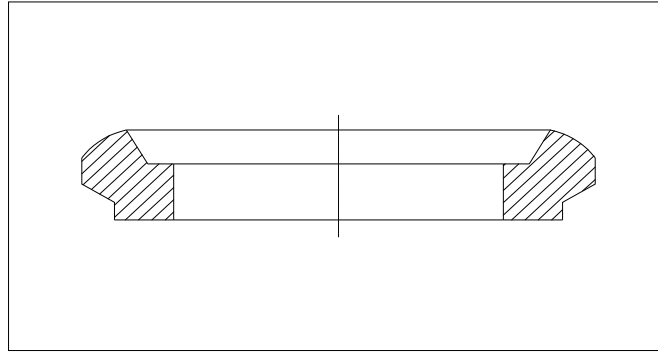
## RONDELLES DE PROTECTION POUR KIT TUYAU



Epaisseur 12 mm

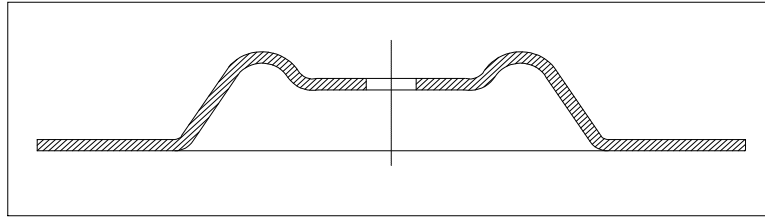
Dimension	Matière	Code article
110x50	c/c naturel	RONDKIT110X50
110x60	c/c naturel	RONDKIT110X60
	c/c naturel	RONDKIT135X84

## JOINTS DE CLAPET POUR VANNE ASCEPTIQUE



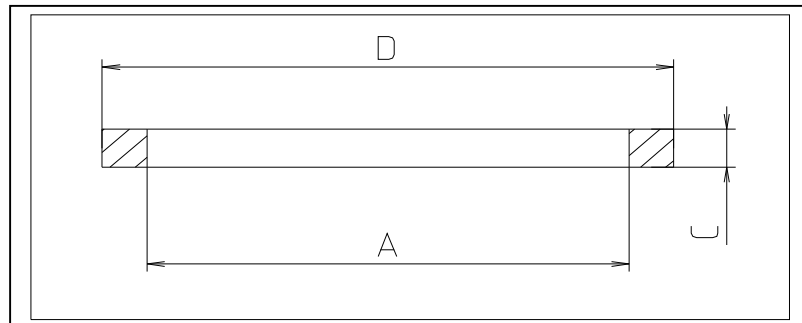
TYPE	EPDM noir	FKM noir	PTFE
DN			
1"5 DN38	CLAPVZ1.5"	CLAPVZ1.5"VIT	CLAPVZ1.5"TEF
2" DN51	CLAPVZ2"	CLAPVZ2"VIT	CLAPVZ2"TEF
2"5 DN63	CLAPVZ2.5"	CLAPVZ2.5"VIT	CLAPVZ2.5"TEF
3" DN76	CLAPVZ3"	CLAPVZ3"VIT	CLAPVZ3"TEF

## MEMBRANES PTFE POUR VANNE ASCEPTIQUE



TYPE	PTFE
DN	
1"5 DN38	MEBPVZ1.5"
2" DN51	MEBPVZ2"
2"5 DN63	MEBPVZ2.5"
3" DN76	MEBPVZ3"

## JOINTS DE RACCORDS SYMETRIQUES



TYPE		D	A	C	NBR blanc
<b>DN</b>					
20/25		28	23	3,5	JRSYM20/25NB
40		51	43	5	JRSYM40NB
50		64	54	5	JRSYM50NB
65		79	69	6	JRSYM65NB
80		96	85	6	JRSYM80NB
100		117,5	103,5	7	JRSYM100NB



# ASKOFLON

BANDE PTFE EXPANSE ADHESIVEE UNE FACE

Dimensions	Conditionnement
3 X 1,5 mm	25 - 50 ml
5 X 2 mm	25 - 50 ml
7 X 2,5 mm	15 - 25 ml
10 X 3 mm	10 ml
12 X 4 mm	10 ml
14 X 5 mm	5 - 10 ml
17 X 6 mm	5 ml
20 X 7 mm	5 ml

Composition : PTFE pur 100% TEFLON<sup>®</sup>

Température d'utilisation : - 240°C + 315°C

Norme : CONFORME F.D.A.

<sup>®</sup> TM DU PONT