




Pour vos  
commandes :  
commandes@askol.fr  
04 72 45 03 45

FABRICATION 100% FRANCAISE 

Quoi de plus naturel que d'avoir de l'ASKOL dans son vin !

# CATALOGUE GÉNÉRAL VINICOLE 2020



Pour tous renseignements

Votre technico-commercial :

**David PILAT** d.pilat@askol.fr

Port 06 16 65 08 30

Version Novembre 2020

# SOMMAIRE

## TARIF BASE CATALOGUE VINICOLE

Tous nos prix s'entendent HT

Page

### 1-ANNEAUX GONFLABLES POUR PLAFOND MOBILE

Profil « U » coloris NOIR	4
Profil « U » coloris BLANC	5
Profil ECO V coloris NOIR	6
Conditions d'utilisation et de garantie	7

### 2-JOINTS DE RACCORDS VINICOLES

Joints de brides carrées	8
Joints de brides ovales	9
Joints de raccords « MACON »	10
Joints de réduction raccords « MACON »	11
Joints de bouchons	12 à 14
Joints de talons de niveau ou dégustateur	15
Joints coniques pour tube de niveau	16
Joints de becs et joints de sièges pour tube de niveau	17

### 3-JOINTS DE PORTES

Demi rond	18
A lèvres	19

### 4-OBUS POUR NETTOYAGE DE TUYAUTERIES

20

### 5-RONDELLES POUR PROTECTION KIT TUYAU

21

### FEUILLES ELASTOMERES

22

### 6-JOINTS DE CLAPETS POUR VANNES ASCEPTIQUES

23

### 7-MEMBRANES PTFE POUR VANNES ASCEPTIQUES

24

### 8-JOINTS DE RACCORDS SYMETRIQUES

25

ASKOL - 5 Impasse des Trois Chaussons 69330 MEYZIEU  
Tel : 04.72.45.03.45 - Fax : 04.72.45.03.45.40 [www.askol.fr](http://www.askol.fr)

Pour vos commandes : [commandes@askol.fr](mailto:commandes@askol.fr) Pour vos demandes de prix : [devis@askol.fr](mailto:devis@askol.fr)

# JOINTS VINICOLES

FABRICATION 100% FRANCAISE 



La société ASKOL est **le seul producteur français d'anneaux gonflables pour cuves à plafonds mobiles**. Askol produit et commercialise aussi différentes familles de joints d'étanchéité et autres articles en caoutchouc et élastomères à destination spécifique du secteur viticole. Nous présentons une gamme de produits sur catalogue représentant notre programme de fabrication standard, mais nous pouvons aussi réaliser des produits spécifiques en petite ou moyenne quantité.

Les process, matières 1ères et produits ASKOL correspondent aux plus hauts critères qualitatifs de cette profession et respectent les certifications alimentaires nécessaires à l'environnement spécifique de ses clients.

Askol favorise la diffusion de ses produits sur le secteur viticole, à travers son réseau de revendeurs nationaux et de clients directs fabricants de matériels et équipements qui utilisent ses produits en 1<sup>ère</sup> monte et SAV.

## Où trouver et acheter nos produits ?

### **Vous êtes utilisateur final des produits ASKOL du secteur viticole**

- Groupements Vignerons et Viticulteurs
- Vignerons et Viticulteurs indépendants
- Grands domaines
- Coopératives
- Caves
- Négociants

Nous vous invitons à vous diriger vers notre réseau de revendeurs nationaux.

Vous trouverez la liste avec leur géolocalisation et leurs coordonnées en allant sur la page de notre site web dont le lien est [www.askol.com/revendeurs\\_vinicole](http://www.askol.com/revendeurs_vinicole)

Si vous préférez travailler avec un revendeur spécifique – veuillez nous le préciser : nous irons le solliciter de votre part.

### **Vous êtes fabricants de matériels et équipements du secteur viticole**

- Cuves Inox ou fibre
- Matériels de process Inox ou autre
- Tuyauteries et raccords Inox ou autre

Ou

**Vous êtes distributeur, revendeur ou négociant de matériels, équipements, consommables, conseils et services à destination du secteur viticole, et souhaitez faire partie de notre réseau de revendeurs en diffusant nos produits sur votre marché**

### **Dirigez vous directement chez ASKOL**

Pour un devis : [devis@askol.fr](mailto:devis@askol.fr)

Pour une commande : [commandes@askol.fr](mailto:commandes@askol.fr)

Pour toute question au téléphone : 04 72 45 03 45 ou en contactant notre technico-commercial viticole

M.David PILAT au 06 16 65 08 30 ou [d.pilat@askol.fr](mailto:d.pilat@askol.fr)

**ANNEAUX GONFLABLES POUR PLAFONDS MOBILES**

FABRICATION 100% FRANCAISE

**CONFORMITÉ FDA**

**PROFIL NOIR de type « U » DOUBLE LÈVRES**



- **Chambre à air NOIRE renforcée** - joint gonflable avec valve laiton pour flotteurs de cuves à plafonds mobiles (en fibre ou inox)
- Double-lèvre, profil en « U », jonctionné et vulcanisé
- Etiquetage individuel
- Matière EPDM, 60 SH



Diam.	Ref	Long. Dével.
400	ANE	1025
450	ANE	1164
500	ANE	1330
550	ANE	1480
600	ANE	1630
650	ANE	1815
700	ANE	1930
750	ANE	2080
800	ANE	2230
850	ANE	2385
900	ANE	2535
950	ANE	2656
1000	ANE	2805
1100	ANE	3104
1150	ANE	3253
1200	ANE	3400
1250	ANE	3550
1300	ANE	3700
1400	ANE	4000
1500	ANE	4300
1600	ANE	4595
1700	ANE	4900
1750	ANE	5045
1800	ANE	5190
1900	ANE	5490
2000	ANE	5790
2100	ANE	6085
2200	ANE	6390
2300	ANE	6685
2400	ANE	6985
2500	ANE	7285
2600	ANE	7580
2700	ANE	7880
2800	ANE	8177
2900	ANE	8476
3000	ANE	8775

\* Pour toute autre dimension nous consulter

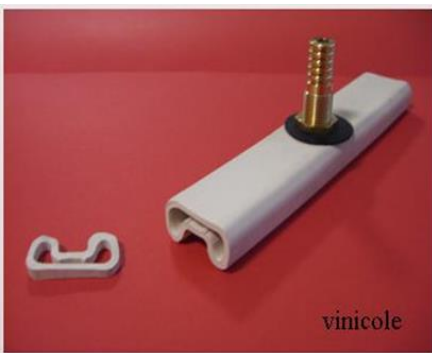
Nos prix s'entendent HT

**ANNEAUX GONFLABLES POUR PLAFONDS MOBILES**

FABRICATION 100% FRANCAISE

**CONFORMITÉ FDA**

**PROFIL BLANC de type « U » DOUBLE LÈVRES**



- Chambre à air **BLANCHE** renforcée - joint gonflable avec valve laiton pour flotteurs de cuves à plafonds mobiles (en fibre ou inox)
- Double-lèvre, profil en « U », jonctionné et vulcanisé
- Etiquetage individuel
- Matière EPDM, 50 SH



Diam.	Ref	Long. Dével.
400	ANEB	1047
450	ANEB	1164
500	ANEB	1355
520	ANEB	1416
550	ANEB	1480
600	ANEB	1663
640	ANEB	1731
650	ANEB	1760
700	ANEB	1970
750	ANEB	2124
780	ANEB	2217
800	ANEB	2278
850	ANEB	2357
900	ANEB	2586
950	ANEB	2740
1000	ANEB	2895
1100	ANEB	3104
1200	ANEB	3400
1250	ANEB	3551
1300	ANEB	3700
1400	ANEB	4000
1500	ANEB	4298
1600	ANEB	4595
1700	ANEB	4900
1750	ANEB	5043
1800	ANEB	5193
1900	ANEB	5490
2000	ANEB	5790
2100	ANEB	6090
2200	ANEB	6390
2250	ANEB	6535
2300	ANEB	6685
2400	ANEB	6984
2500	ANEB	7280
2600	ANEB	7580

\* Pour toute autre dimension nous consulter

Nos prix s'entendent HT

**ANNEAUX GONFLABLES POUR PLAFONDS MOBILES**

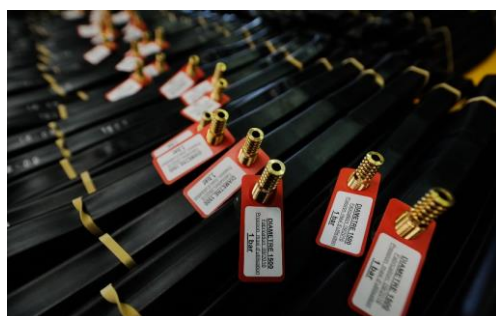
FABRICATION 100% FRANCAISE

**CONFORMITÉ FDA**

**PROFIL NOIR  
ECONOMIQUE en « V »**



- **Chambre à air NOIRE** - joint gonflable avec valve laiton pour flotteurs de cuves à plafonds mobiles (en fibre ou inox)
- Profil en « V », jonctionné et vulcanisé
- Etiquetage individuel
- Matière EPDM, 60 SH



\* Pour toute autre dimension nous consulter

Diam.	Ref	Long. Dével.
400	ANECONV	970
450	ANECONV	1120
500	ANECONV	1240
550	ANECONV	1400
600	ANECONV	1520
650	ANECONV	1670
700	ANECONV	1820
750	ANECONV	1950
800	ANECONV	2090
850	ANECONV	2250
900	ANECONV	2400
950	ANECONV	2540
1000	ANECONV	2670
1100	ANECONV	2950
1150	ANECONV	3105
1200	ANECONV	3250
1250	ANECONV	3400
1300	ANECONV	3540
1400	ANECONV	3820
1500	ANECONV	4100
1600	ANECONV	4400
1700	ANECONV	4700
1750	ANECONV	4840
1800	ANECONV	4950
1900	ANECONV	5230
2000	ANECONV	5520
2100	ANECONV	5820
2200	ANECONV	6080
2250	ANECONV	6230
2300	ANECONV	6400
2400	ANECONV	6690
2500	ANECONV	6950
2600	ANECONV	7230
2700	ANECONV	7600
2800	ANECONV	7780
2900	ANECONV	8120
3000	ANECONV	8380

Nos prix s'entendent HT

# ANNEAUX GONFLABLES POUR PLAFONDS MOBILES

FABRICATION 100% FRANCAISE 

## Conditions d'utilisations et de garantie

### Matière :

EPDM NOIR 60 SH - EPDM BLANC 50 SH

Pression d'utilisation maximum de 0,5 à 0,8 bar

Pression de service maximum 1 bar

### Conditions de garantie :

Nous garantissons nos chambres à air 12 mois à compter de la date d'expédition.  
Cette garantie s'applique à toutes les chambres à air sans traces d'utilisations.

Afin de garantir une application optimale, l'utilisation de nos chambres à air est préconisée par les conditions d'utilisations, sans lesquelles notre responsabilité ne pourra être engagée.

Notre garantie ne s'applique pas aux dommages résultants de l'usure normale, détérioration provenant de négligence, défaut d'entretien et d'installation ou de montage non conforme à nos conditions d'utilisations.

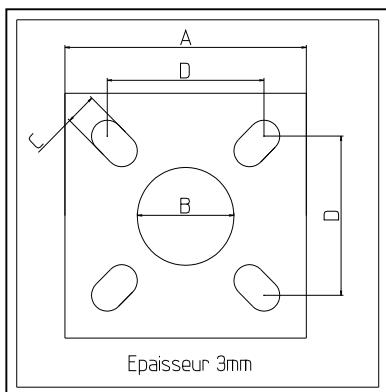
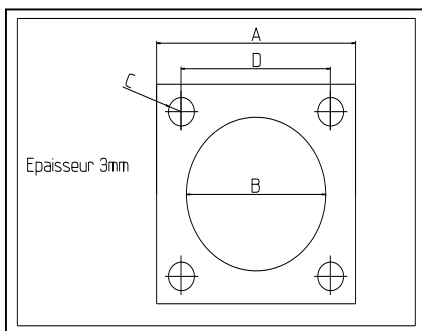
Notre garantie est en tout état de cause limitée au remplacement des pièces jugées défectueuses après diagnostic établi par nos services.



# JOINTS DE RACCORDS VINICOLES


FABRICATION 100% FRANCAISE

## JOINTS DE BRIDES CARRÉES CAOUTCHOUC ALIMENTAIRE BLANC

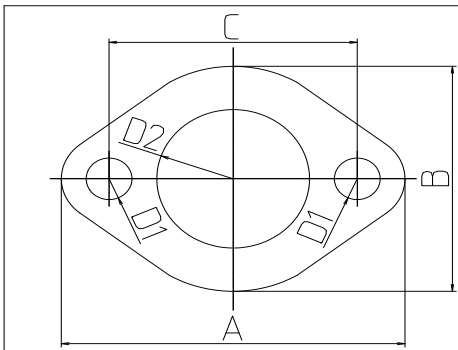


AxB	D	C	Code article
67x42	50	11	JBC67_42
77x43	55	11	JBC77_43
80x40		oblong	JBC80_40 O
90x43	50	11	JBC90_43
90x40	60	13	JBC90_40
90x60	60	13	JBC90_60
90x42		oblong	JBC90_42 O
90x45	60	13	JBC90_45
90x52,5	60	13	JBC90_52
90x50	65	13	JBC90_50
90x54	60	13	JBC90_54 D
96x70	70	13	JBC96_70
100x40		oblong	JBC100_40 O
100x42	75	13	JBC100_42
100x44	75	13	JBC100_44
100x58	75	13	JBC100_58D
100x52		oblong	JBC100_52 O
100x52	75	13	JBC100_52
100x60	75	13	JBC100_60
100x60	75	13	JBC100_60D
100x68	75	13	JBC100_68D
102x70	80	14	JBC102_70
120x60	82	13	JBC120_60
120x62	82	13	JBC120_62
120x80	82	13	JBC120_80 D
120x60		oblong	JBC120_60 O
120x70	90	13	JBC120_70
120x75	90	13	JBC120_75
120x86	90	13	JBC120_86 D
120x73		oblong	JBC120_73 O
140x80	102	13	JBC140_80
140x104	102	13	JBC140_104

# JOINTS DE RACCORDS VINICOLES

FABRICATION 100% FRANCAISE 

## JOINTS DE BRIDES OVALES ET A OREILLES



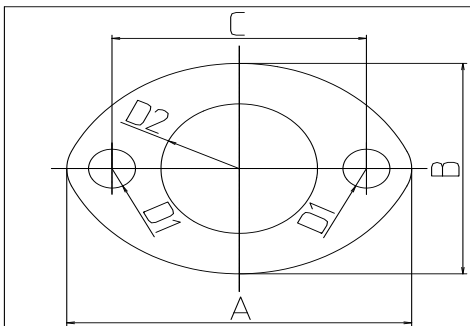
### JOINTS POUR BRIDES OVALES ( épaisseur 3 mm )

#### C/C ALIMENTAIRE

AxB	D2	D1	C	Code article
50x30	16	9	35	JBO5030
60x30	10	10		JBO6030
185x125	85	18	145	JBO185125

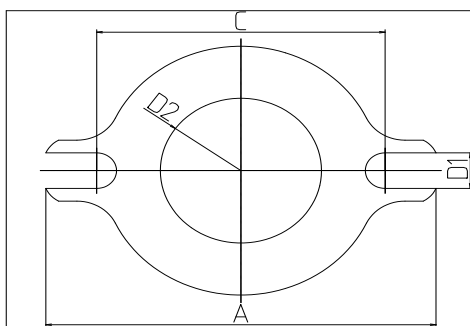
#### FKM

60x30	10	10		JBOV6030
-------	----	----	--	----------



#### C/C ALIMENTAIRE

AxB	D2	D1	C	Code article
120x82	40	13	85	JBO12082



### JOINTS POUR BRIDES A OREILLES (épaisseur 3mm)


#### C/C ALIMENTAIRE

AxB	D2	D1	C	Code article
140x98	57	14	102	JBOR14098
170x127	75	14	130	JBOR170127

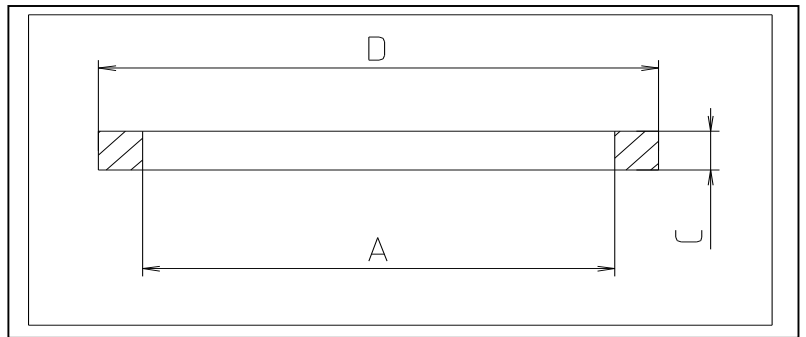
**VOUS POUVEZ NOUS CONSULTER POUR TOUTES AUTRES DIMENSIONS**

Matière conforme selon CE1935/2004 et réglementation CE2023/2006

# JOINTS DE RACCORDS VINICOLES

FABRICATION 100% FRANCAISE 

**JOINT DE RACCORD  
« MACON »**



PU HT											
TYPE	D	A	C	C/C blanc	REF	C	FKM (*)	REF	C	CUIR (*)	REF
<b>DN</b>											
30	38	29	3		JRV030	3		JRV030V	3		JRVC030
40	49	42	3		JRV040	3		JRV040V	3		JRVC040
50	61	52	3		JRV050	3		JRV050V	3		JRVC050
60	72	62	3		JRV060	3		JRV060V	3		JRVC060
70	84	72	3		JRV070	3		JRV070V	3		JRVC070
80	98	82	3		JRV080	3		JRV080V	3		JRVC080
100	118	102	3		JRV100	3		JRV100V	3		JRVC100

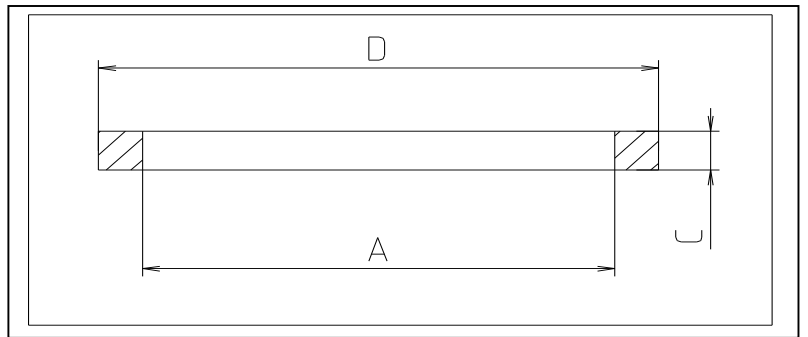
Les ingrédients entrant dans la composition du mélange C/C blanc (EPDM) et de la matière FKM, sont conformes à la réglementation FDA 1772600 et CE1935/2004.

(\*) Pour les versions matière CUIR et FKM conforme au BNIC : le tarif est sur devis

# JOINTS DE RACCORDS VINICOLES

FABRICATION 100% FRANCAISE 

**JOINT DE REDUCTION  
RACCORD « MACON »**



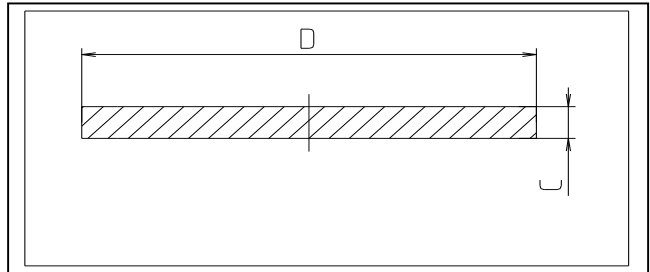
TYPE		D	A	C	PU HT	CODE ARTICLE
					C/C naturel alimentaire blanc	
Femelle	Male					
40	50	55	42	3		JRVF40M50
50	40	67	45	3		JRVF50M40
60	40	81	45	3		JRVF60M40
60	50	81	55	3		JRVF60M50
60	70	81	65	3		JRVF60M70
70	40	90	45	3		JRVF70M40
70	50	90	55	3		JRVF70M50
70	60	90	65	3		JRVF70M60
80	40	100	45	3		JRVF80M40
80	50	100	55	3		JRVF80M50
80	60	100	65	3		JRVF80M60
80	70	100	72	3		JRVF80M70

Matière conforme selon CE1935/2004 et réglementation 2023/2006

# JOINTS DE RACCORDS VINICOLES

FABRICATION 100% FRANCAISE 

**JOINTS DE BOUCHONS  
VINICOLES C/C NATUREL  
ALIMENTAIRE BLANC**



**PRIX VALABLE POUR 100 PCS - NOUS CONSULTER POUR QUANTITES INFERIEURES**

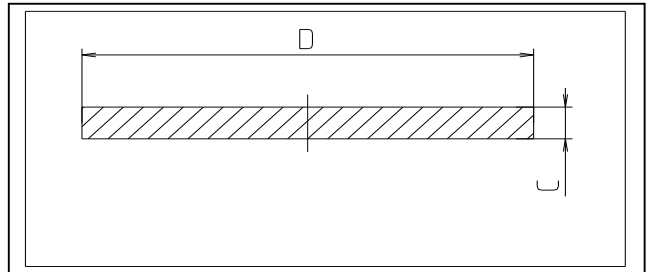
TYPE	D	C	PU HT par 100 pcs mini	Code article
<b>MACON</b>				
<b>DN</b>				
26/34	31	3		JBV2634
40	52,5	3		JBV040
50	64	3		JBV050
60	77	3		JBV060
60 PARIS	79	3		JBV060P
70	87	3		JBV070
80	98	3		JBV080
100	121,5	3		JBV100
120	145	3		JBV120
<b>MODELE INOX AVEC GORGE VINICOLE</b>				
<b>DN</b>				
40	55	3		JBVI040
50	67	3		JBVI050
60	79	3		JBVI060
70	90	3		JBVI070
80	101	3		JBVI080
100	124	3		JBVI100

Matière conforme selon CE1935/2004 et réglementation 2023/2006

# JOINTS DE RACCORDS VINICOLES

FABRICATION 100% FRANCAISE 

**JOINTS DE BOUCHONS SMS  
C/C NATUREL ALIMENTAIRE  
BLANC**



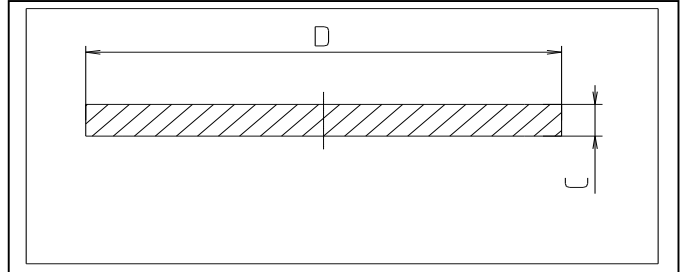
TYPE	D	C	PU HT	Code article
<b>MODELE PLASTIQUE AVEC GORGE SMS</b>				
<b>DN</b>				
25	40	3		JBS025
32	47,5	3		JBS032
38	60	3		JBS038
51	70	3		JBS051
63,5	85	3		JBS063
76	98	3		JBS076
104	125	4		JBS104
<b>MODELE INOX SMS</b>				
<b>DN</b>				
25	36	3		JBSIV025
32	45	3		JBSIV032
38	56	3		JBSIV038
51	66	3		JBSIV051
63,5	82	3		JBSIV063
76	94	3		JBSIV076
104	120	5		JBSIV104

Matière conforme selon CE1935/2004 et réglementation 2023/2006

# JOINTS DE RACCORDS VINICOLES

FABRICATION 100% FRANCAISE 


**JOINTS DE BOUCHONS DIN  
C/C NATUREL ALIMENTAIRE  
BLANC**



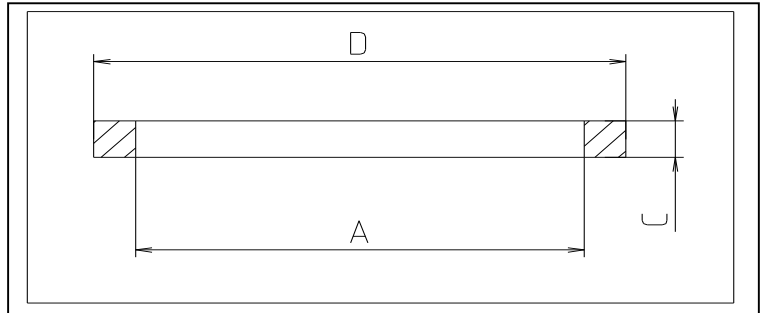
TYPE	D	C	PUHT	Code article
<b>DN</b>				
25	52	3		JBD025
32	58	3		JBD032
40	65	3		JBD040
50	78	3		JBD050
65	95	3		JBD065
80	110	3		JBD080
100	130	3		JBD100

Matière conforme selon CE1935/2004 et réglementation 2023/2006

# JOINTS DE RACCORDS VINICOLES

FABRICATION 100% FRANCAISE 

**JOINTS DE TALONS DE  
NIVEAU OU DEGUSTATEUR**




C	D	A	PRIX DE VENTE	CODE ARTICLE
			C/C naturel alimentaire blanc	
3	30	20		JN2030

Matière conforme selon CE1935/2004 et réglementation 2023/2006

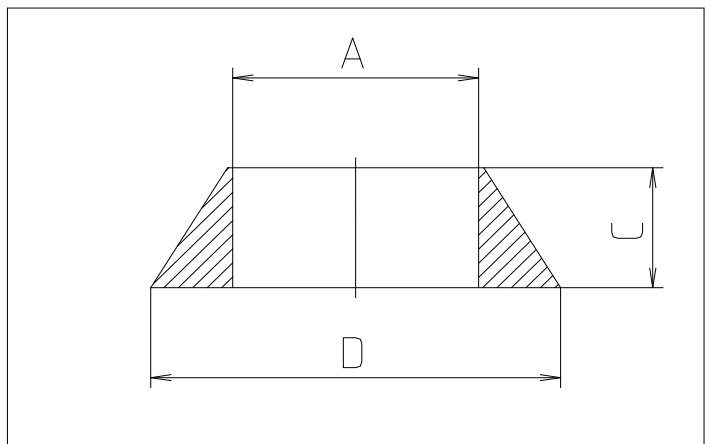
C	D	A	PRIX DE VENTE	CODE ARTICLE
			CUIR	
3	30	21		JN2130C



# JOINTS DE RACCORDS VINICOLES


FABRICATION 100% FRANCAISE 

**JOINTS CONIQUES  
POUR TUBE DE NIVEAU**

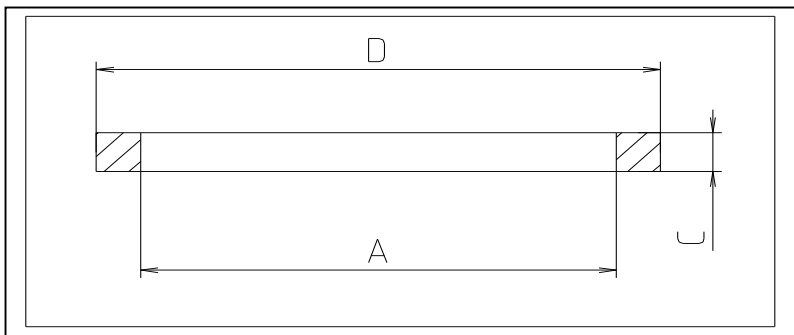


				PU HT			
TYPE	D	A	C	NBR	CODE ARTICLE	FKM	CODE ARTICLE
DN 15	26	16	14		JCVTN15		JCVTN15V
DN 20	39	24	12		JCVTN20		JCVTN20V

# JOINTS DE RACCORDS VINICOLES

FABRICATION 100% FRANCAISE 

## JOINTS DE BECS ET JOINTS DE SIEGES TUBE DE NIVEAU



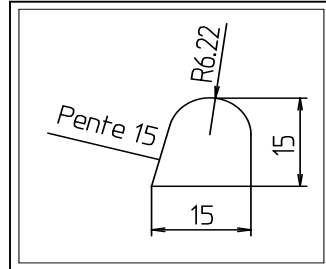
TYPE	D	A	C	PU HT			
				EPDM BLANC	CODE ARTICLE	FKM	CODE ARTICLE
BEC	12	5,2	3		PAG5,2X12X3		PAGREF58JVIT
SIEGE	16	5,2	3		PAGREF58H		PAGREF58HVIT

La matière livrée est conforme à la réglementation 1935/2004

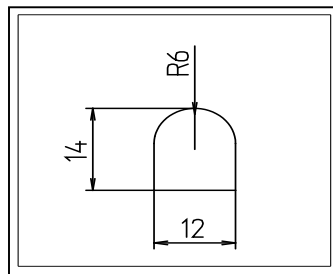
# JOINTS DE PORTES

FABRICATION 100% FRANCAISE 

## PROFILS ET JOINTS DE PORTES DEMI ROND




TYPE	Unité de vente	PU HT	Code article
Profil c/c naturel blanc 15x15	le mètre		PROBA40A
Soudure pour réalisation d'un joint non standard	la soudure		
Joint standard LD 1340	le joint		PRO15X15LD1340
Joint standard LD 1720	le joint		PRO15X15LD1720



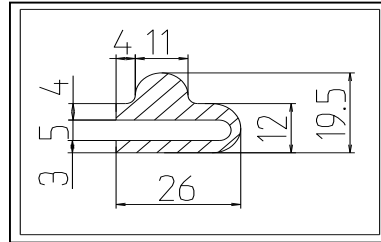
TYPE	Unité de vente	PU HT	Code article
Profil c/c naturel blanc 12X14	le mètre		PROBA40B
Soudure pour réalisation d'un joint non standard	la soudure		
Joint standard LD 1205	le joint		PRO12X14LD1205

Les ingrédients entrant dans la composition des mélanges énoncés ci-dessus, figurent sur la liste positive 21.CFR177.2600 de la FDA. (Mélanges conformes à la réglementation FDA 1772600 )

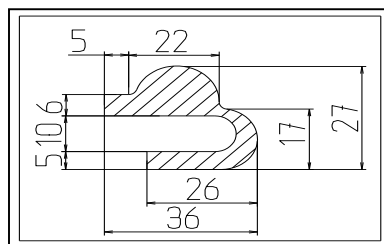
# JOINTS DE PORTES

FABRICATION 100% FRANCAISE 

## JOINTS DE PORTES A LÈVRES




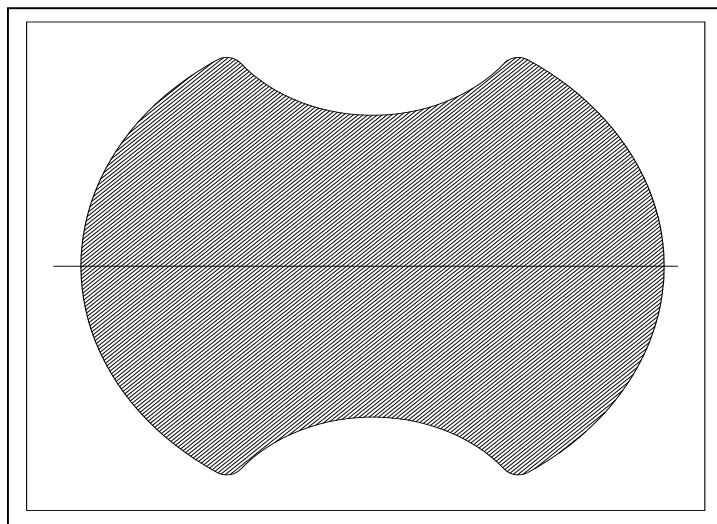
TYPE	Unité de vente	PU HT	Code article
Joint de porte à lèvres <b>petit modèle dia: 380 N°1</b>	le joint	Sur devis	JPCMPM



TYPE	Unité de vente	PU HT	Code article
Joint de porte à lèvres <b>grand modèle dia: 400 N°2</b>	le joint	Sur devis	JPCMGM
Joint de porte à lèvres <b>grand modèle dia: 460 N°3</b>	le joint	Sur devis	JPCMEGM

# OBUS POUR NETTOYAGE DE TUYAUTERIES

FABRICATION 100% FRANCAISE 

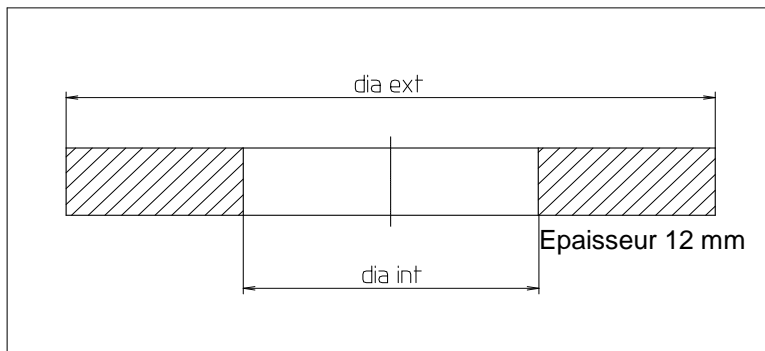


TYPE	Code article	PU HT
<b>DN</b>		
38	OBU038	<b>Sur devis</b>
51	OBU051	<b>Sur devis</b>
63	OBU063	<b>Sur devis</b>
76	OBU076	<b>Sur devis</b>
Supplément aimant		<b>Sur devis</b>

Matière : caoutchouc naturel (type parablon)

# RONDELLES DE PROTECTIONS POUR KIT TUYAU

FABRICATION 100% FRANCAISE 



Dimension	Matière	Code article	PU HT
110 x 50	c/c naturel	RONDKIT110X50	
110 x 60	c/c naturel	RONDKIT110X60	
135 x 84	c/c naturel	RONDKIT135X84	

# FEUILLES ÉLASTOMÈRES

Nous proposons  
une gamme de  
feuilles élastomères

Vente au m<sup>2</sup>

DEVIS A LA DEMANDE




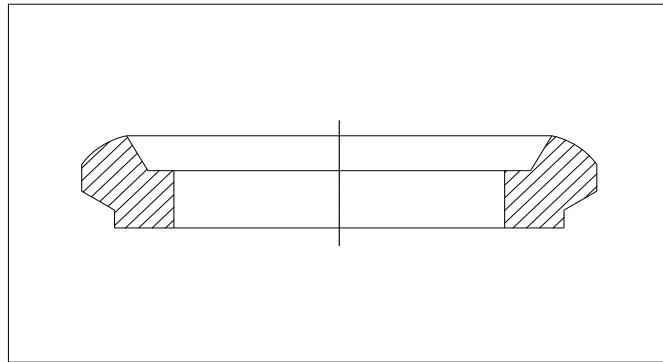
EPDM, NITRILE, SBR, SILICONE, FKM ...

Conscients des exigences réglementaires, nous proposons des matières répondant à différentes normes.



# JOINTS DE CLAPETS POUR VANNES ASCEPTIQUES


FABRICATION 100% FRANCAISE 

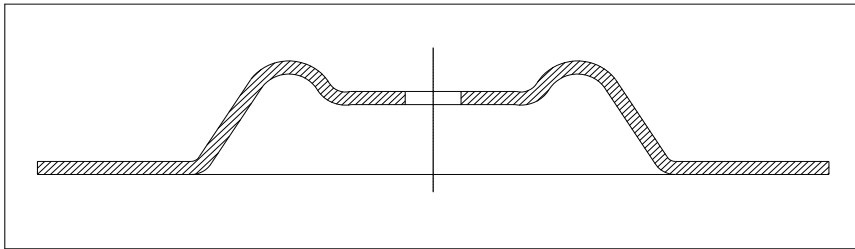


	PU HT		
TYPE	EPDM noir	FKM noir	PTFE
<b>DN</b>			
1"5 <b>DN 38</b>	CLAPVZ1.5"	CLAPVZ1.5"VIT	CLAPVZ1.5"TEF
2" <b>DN 51</b>	CLAPVZ2"	CLAPVZ2"VIT	CLAPVZ2"TEF
2"5 <b>DN 63</b>	CLAPVZ2.5"	CLAPVZ2.5"VIT	CLAPVZ2.5"TEF
3" <b>DN 76</b>	CLAPVZ3"	CLAPVZ3"VIT	CLAPVZ3"TEF




# MEMBRANES PTFE POUR VANNES ASCEPTIQUES

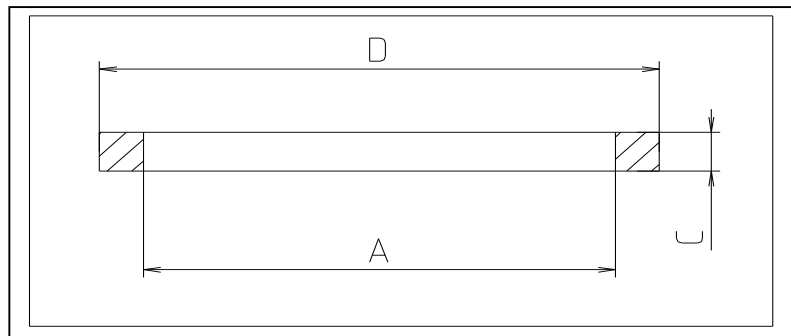
FABRICATION 100% FRANCAISE 



TYPE	PU HT
	PTFE
<b>DN</b>	
1"5 <b>DN 38</b>	MEBPVZ1.5"
2" <b>DN51</b>	MEBPVZ2"
2"5 <b>DN63</b>	MEBPVZ2.5"
3" <b>DN76</b>	MEBPVZ3"

# JOINTS DE RACCORDS SYMETRIQUES

FABRICATION 100% FRANCAISE 



TYPE	D	A	C	PU HT
				NBR blanc
<b>DN</b>				
20/25	28	23	3,5	JRSYM20/25NB
40	51	43	5	JRSYM40NB
50	64	54	5	JRSYM50NB
65	79	69	6	JRSYM65NB
80	96	85	6	JRSYM80NB
100	117,5	103,5	7	JRSYM100NB

ASKOL c'est aussi tout type de joint sur mesure, ou tout type de pièce sur plan réalisée en découpe, usinage, extrusion, moulage compression, confection, collage, soudure, chaudronnerie plastique, thermo-pliage,...

Spécialiste du Caoutchouc, des Elastomères, des Plastiques et dérivés, de la pièce prototype, unitaire à la petite et moyenne série sur demande spécifique.



**ASKOL - 5 Impasse des Trois Chaussons 69330 MEYZIEU**

**Tel : 04.72.45.03.45 - Fax : 04.72.45.03.45.40 [www.askol.fr](http://www.askol.fr)**

**Pour vos commandes : [commandes@askol.fr](mailto:commandes@askol.fr)**

**Pour vos demandes de prix : [devis@askol.fr](mailto:devis@askol.fr)**